

RÉFÉRENTIELS

Cadre d'interopérabilité des SIS - Couche Métier

**Volet Compte rendu d'examens de biologie médicale
(BIO-CR-BIO_2024.01)**

Spécifications techniques

14/04/2026



Sommaire

1	Positionnement dans le cadre d'interopérabilité	4
2	Un volet en deux parties	5
3	Spécifications techniques	6
3.1	Standards et spécifications utilisés	6
3.1.1	CI-SIS, HL7 CDA R2, IHE PaLM, IHE PCC	6
3.1.2	Document CDA R2 à corps structuré	7
3.1.3	Types des données	7
3.1.4	Cardinalités	7
3.1.5	NullFlavor	7
3.1.6	Éléments narratifs référencés dans les entrées	7
3.1.7	Terminologies et jeux de valeurs	7
3.1.8	Cas des PS et des structures dans les documents médicaux	7
3.2	CR-BIO - En-tête du document CDA	8
3.3	CR-BIO - Corps du document CDA	14
3.3.1	Structure générale du corps du CR-BIO	14
3.3.1.1	Précisions sur les prélèvements	15
3.3.1.2	Précisions sur les commentaires	15
3.3.2	Structure du corps du CR-BIO intégré pour le dépistage du cancer du col de l'utérus	16
3.3.3	Section FR-Raison-de-la-recommandation	19
3.3.4	Section FR-CR-BIO-Chapitre	20
3.3.5	Section FR-CR-BIO-Sous-Chapitre	21
3.3.6	Mise en forme des résultats pour le lecteur (éléments <text> des sections)	22
3.3.6.1	Spécifications sémantiques : Liste des données d'un résultat	22
3.3.6.2	Spécifications syntaxiques	23
3.3.6.3	Recommandation générale de mise en forme	24
3.3.6.4	Libellé d'édition d'un code examens / observations	25
3.3.6.5	Mise en forme d'un résultat anormal (ou hors intervalle de référence) ou critique	25
3.3.6.6	Recommandation de mise en forme du résultat d'un examen mono-paramétrique	26
3.3.6.7	Recommandation de mise en forme des résultats obtenus sur un même échantillon	27
3.3.6.8	Recommandation de mise en forme des résultats de bactériologie	28
3.3.7	Entrée FR-Resultats-examens-de-biologie-medicale	29
3.3.7.1	Structuration des résultats de microbiologie	30
3.3.7.2	Structuration des résultats de dépistage organisé du cancer du col de l'utérus	31
3.3.7.3	Structuration des résultats d'un laboratoire de seconde intention	32
3.3.7.4	Structuration des résultats d'un CR-BIO simplifié	32
3.3.7.5	Entrée FR-Prelevement	33
3.3.7.6	Entrée FR-Batterie-examens-de-biologie-medicale	33
3.3.7.7	Entrée FR-Isolat-microbiologique	33
3.3.7.8	Entrée FR-Resultat-examens-de-biologie-element-clinique-pertinent	33
3.3.7.9	Entrée FR-Commentaire-ER	38
3.3.7.10	Entrée FR-Image-illustrative	38
3.3.8	Section FR-Resultats-de-laboratoire-de-biologie-de-seconde-intention (PDF)	39
3.3.8.1	Entrée FR-Simple-Observation	40

3.3.8.2	Entrée FR-Document-attache	40
3.3.9	Section FR-Commentaire-non-code	41
3.3.10	Section FR-Vaccinations	42
3.3.11	Section FR-Document-PDF-copie	43
4	Implémentation dans les logiciels	44
4.1	Métadonnées XDS	44
4.2	Workflow : création et mises à jour du CR-BIO	44
4.2.1	Production d'une nouvelle version du CR-BIO pour intégrer une modification de résultat	44
4.2.2	Production des CR-BIO partiels et du CR-BIO complet	45
4.2.3	À la création de la première version d'un CR-BIO	45
4.2.4	À la création d'une deuxième version du CR-BIO	45
4.3	Ergonomie	47
4.4	Structuration des données	47
4.5	Dispositions de Sécurité	47
5	Annexes	48
5.1	Exemples de CR-BIO	48
5.2	Acronymes	48
5.3	Documents de référence	48
5.4	Historique du document	49

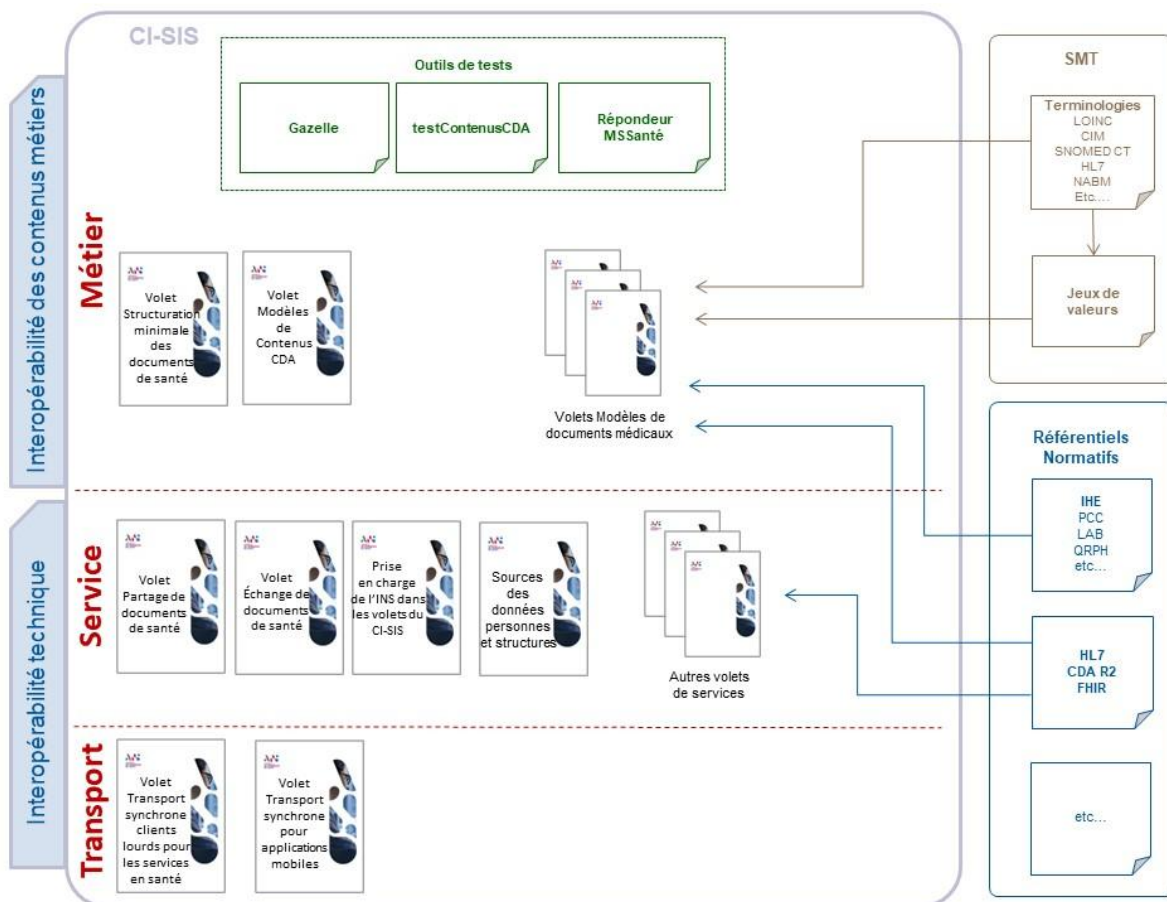
1 Positionnement dans le cadre d'interopérabilité

Les systèmes d'information dans les domaines sanitaire et médico-social doivent être communicants pour favoriser la coopération des professionnels dans le cadre des parcours de santé centrés sur le patient et pour aider la décision médicale.

Le **Cadre d'Interopérabilité des Systèmes d'Information de Santé (CI-SIS)** fixe les règles d'une informatique de santé communicante. Il couvre :

- **l'interopérabilité sémantique**, portant sur les contenus métiers, qui permet le traitement des données de santé et leur compréhension par les systèmes d'information en s'appuyant sur un langage commun ;
- **l'interopérabilité technique**, qui porte sur les services garantissant l'échange et le partage des données de santé et sur le transport des flux dans le respect des exigences de sécurité et de confidentialité des données personnelles de santé.

L'interopérabilité sémantique, portant sur les contenus métiers, est assurée par la définition de **modèles de documents médicaux** à implémenter dans les logiciels médicaux. Ces modèles sont décrits dans des **Volets Modèles de documents médicaux** (aussi appelés *Modèles de contenus*) qui appartiennent à la couche Métier du CI-SIS.



Les volets Modèles de documents médicaux dans le CI-SIS

2 Un volet en deux parties

Le volet spécifie le modèle du **compte rendu d'examens de biologie médicale (CR-BIO)** dans le format CDA R2 niveau 3.

Ce volet est composé des parties suivantes :

- **Les spécifications fonctionnelles** qui se composent du modèle métier validé par la Société française d'Informatique de Laboratoire (SFIL) et le Syndicat des biologistes (SDB).
- **Les spécifications techniques (le présent document)**, qui exposent les règles d'implémentation de ce modèle métier. L'interopérabilité est garantie car ces spécifications sont exprimées sous la forme du standard *Clinical Architecture Document (CDA R2)*, en s'appuyant sur les *profils XD-LAB du cadre technique IHE Pathology and Laboratory Medicine (IHE PaLM)* et les spécifications techniques du *Cadre d'Interopérabilité des Systèmes d'Information de Santé (CI-SIS)*.

Les spécifications techniques sont complétées par :

- **Des éléments sémantiques** (jeux de valeurs / terminologies) utilisés pour le codage des éléments métiers, notamment le jeu de valeurs Circuit de la biologie (<https://smt.esante.gouv.fr/terminologie-jeu-de-valeurs-circuit-de-la-biologie/>).
- **Des exemples d'implémentation en CDA R2 niveau 3.**
- **Un outil de vérification en local** ([testContenuCDA](#)) de la compatibilité des documents produits.
- **Un outil de vérification en ligne** ([Gazelle](#)) de la compatibilité des documents produits.

3 Spécifications techniques

3.1 Standards et spécifications utilisés

3.1.1 CI-SIS, HL7 CDA R2, IHE PaLM, IHE PCC

Les spécifications techniques de ce volet de contenu définissent les *sections*, les *entrées* et les *vocabulaires* utilisés et sont conformes aux spécifications techniques :

- du **Cadre d'Interopérabilité des Systèmes d'Information de Santé (CI-SIS)** de l'ANS, en particulier le **Volet Structuration minimale des documents de santé** (1) du **Cadre d'Interopérabilité des Systèmes d'Information de Santé (CI-SIS)**, ce dernier volet s'appuyant lui-même sur le standard CDA R2.
- **CDA R2**, spécifié par **HL7 Clinical Document Architecture Normative Edition (CDA R2)** (2).
- du domaine **IHE International - Pathology and Laboratory Medicine Technical Framework (PaLM)** (3). Ce volet constitue l'extension française du profil XD-LAB d'IHE PaLM.
- du domaine **IHE International - Patient Care Coordination Technical Framework (PCC)** (4).
- du **Volet Modèles de Contenu CDA** (5) de la couche Métier qui spécifie l'ensemble des entrées utilisées. Il constitue la référence principale de ce volet.

Le présent document ne présente que les contraintes spécifiques au CR-BIO.

Il ne reprend pas, sauf si une clarification s'avère nécessaire, les définitions établies dans les standards cités ci-dessus.

3.1.2 Document CDA R2 à corps structuré

Voir Volet Modèles de contenus CDA, paragraphe "Documents CDA à corps structurés".

Le modèle du CR-BIO est un modèle à corps structuré.

3.1.3 Types des données

Voir Volet Modèles de contenus CDA, paragraphe "Types de données utilisées dans les éléments 'value' des observations".

3.1.4 Cardinalités

Voir Volet Modèles de contenus CDA, paragraphe "Cardinalités".

3.1.5 NullFlavor

Voir Volet Modèles de contenus CDA, paragraphe "nullFlavor".

3.1.6 Éléments narratifs référencés dans les entrées

Voir Volet Modèles de contenus CDA, paragraphe "Éléments narratifs référencés dans les entrées".

3.1.7 Terminologies et jeux de valeurs

Voir Volet Modèles de contenus CDA, paragraphe "Terminologies et Jeux de valeurs".

3.1.8 Cas des PS et des structures dans les documents médicaux

Voir Volet Modèles de contenus CDA, paragraphe "Cas des personnes et des structures dans les documents médicaux".

Le profil IHE XD-LAB impose que toutes les personnes (y compris le patient) et les organisations mentionnées dans un CR-BIO doivent inclure le nom (<name>), l'adresse (<addr>) et les coordonnées télécom (<telecom>).

3.2 CR-BIO - En-tête du document CDA

La structure de l'en-tête du document CR-BIO au format CDA est conforme aux contraintes et définitions présentées dans le *Volet Structuration minimale des documents de santé*(1)

Le tableau ci-dessous précise uniquement les contraintes spécifiques à ce volet (en bleu).

Niv	Élément XML	Card	Contenu de l'élément ou valeur de l'attribut
0	templateId	[1..1]	Conformité HL7 France <templateId root="2.16.840.1.113883.2.8.2.1"/>
0	templateId	[1..1]	Conformité CI-SIS <templateId root="1.2.250.1.213.1.1.1.1"/>
0	templateId	[1..1]	Conformité IHE PaLM Clinical Laboratory Report <templateId root="1.3.6.1.4.1.19376.1.3.3"/>
0	templateId	[1..1]	Conformité CR-BIO 2023.01 <templateId root="1.2.250.1.213.1.1.1.55" extension="2024.01"/>
0	code	[1..1]	Type de document <ul style="list-style-type: none"> code="11502-2" displayName="CR d'examens biologiques" codeSystem="2.16.840.1.113883.6.1"
0	title	[1..1]	Titre du document Fixé à la valeur : "Compte rendu d'examens biologiques" pour un CR-BIO total "Compte rendu simplifié d'examens biologiques" pour un CR-BIO simplifié
0	setId	[1..1]	Identifiant de la série d'un même document Obligatoire pour un CR-BIO
0	versionNumber	[1..1]	Version du document Obligatoire pour un CR-BIO Entier incrémenté à partir de 1 par pas de 1 à chaque nouvelle version du document.
0	recordTarget	[1..1]	Patient concerné Le profil IHE XD-LAB admet trois types de comptes rendus d'examens biologiques : <ol style="list-style-type: none"> Examens biologiques pour un patient, Examens sur un échantillon biologique non humain (ex : aliment, eau, animal ...), Examens pour un patient associé à un échantillon biologique non humain. Le CI-SIS restreint l'usage aux seuls documents de santé d'un patient, donc aux types de CR-BIO 1 et 2 ci-dessus.
1	patientRole	[1..1]	Dans un CR-BIO, la description des personnes et des organisations DOIT inclure le nom (<name>), l'adresse (<addr>) et les coordonnées télécom (<telecom>).
2	id	[1..*]	Identifiants du patient INS Dans le cadre du dépistage du cancer du col de l'utérus, si le courrier d'invitation a été envoyé par le CR CDC avec un "Numéro d'invitation au dépistage du cancer du col de l'utérus", ce numéro sera ajouté dans un élément <id> avec @root="1.2.250.1.161.1.20.1.2"
2	addr	[1..*]	Adresse géopostale Si aucune adresse n'est connue, utiliser la valeur nullFlavor="UNK".
2	telecom	[1..*]	Coordonnées télécom Si aucune coordonnée n'est connue, utiliser la valeur nullFlavor="UNK".
2	patient	[1..1]	Patient
3	name	[1..1]	Nom et prénom du patient
3	administrativeGenderCode	[1..1]	Sexe Valeur issue du JDV_J143_AdministrativeGender_CISIS (1.2.250.1.213.1.1.5.590) Si le sexe n'est pas connu, utiliser la valeur nullFlavor="UNK".
3	birthTime	[1..1]	Date de naissance

			Si la date de naissance n'est pas connue, utiliser la valeur nullFlavor="UNK".
0	author	[1..*]	Auteur(s) du document L'auteur d'un CR-BIO est nécessairement un professionnel de santé.
			Dans un CR-BIO, la description des personnes et des organisations DOIT inclure le nom (<name>), l'adresse (<addr>) et les coordonnées télécom (<telecom>).
0	custodian	[1..1]	Structure conservant le document et garantissant son cycle de vie
			Dans un CR-BIO, la description des personnes et des organisations DOIT inclure le nom (<name>), l'adresse (<addr>) et les coordonnées télécom (<telecom>).
0	informationRecipient	[0..*]	Destinataire prévu du document
			Dans un CR-BIO, la description des personnes et des organisations DOIT inclure le nom (<name>), l'adresse (<addr>) et les coordonnées télécom (<telecom>).
1	templateId	[1..1]	[extension IHE PaLM] Déclaration de conformité Intended Recipient <templateId root="1.3.6.1.4.1.19376.1.3.3.1.4"/>
	...		
0	legalAuthenticator	[1..1]	Responsable du document Le Responsable du document est le biologiste responsable de laboratoire qui signe le document et qui prend la responsabilité du contenu . Il est unique et peut être distinct des biologistes médicaux valideurs (authenticator) des résultats qui peuvent être multiples.
			Dans un CR-BIO, la description des personnes et des organisations DOIT inclure le nom (<name>), l'adresse (<addr>) et les coordonnées télécom (<telecom>).
0	authenticator	[0..*]	PS attestant la validité du document Biologistes médicaux qui ont participé à la validation et à l'interprétation des résultats d'examens du compte rendu.
1	templateId	[1..1]	[extension IHE PaLM] Déclaration de conformité Laboratory results validator <templateId root="1.3.6.1.4.1.19376.1.3.3.1.5">
1	time	[1..1]	Date de la dernière validation effectuée par le biologiste médical.
1	assignedEntity	[1..1]	Biologiste médical valideur et laboratoire pour le compte duquel il est intervenu Dans un CR-BIO, la description des personnes et des organisations DOIT inclure le nom (<name>), l'adresse (<addr>) et les coordonnées télécom (<telecom>).
0	participant	[0..*]	Participant Médecin prescripteur, les préleveurs, des PS consultés pour avis, et d'autres PS jouant un rôle défini dans le parcours de soins, comme par exemple le médecin traitant ou le médecin correspondant.
			<p>Le prescripteur des examens et la date de la prescription :</p> <ul style="list-style-type: none"> • @typeCode="REF" (prescripteur) • fonctionCode (selon la situation) • templateId="1.3.6.1.4.1.19376.1.3.3.1.6" [Extension PaLM] • time/high : date de la prescription <p>Le prescripteur est obligatoire pour le dépistage du cancer du col de l'utérus</p> <p>Le ou les préleveurs des échantillons biologiques :</p> <ul style="list-style-type: none"> • @typeCode="PRF" (exécutant) • fonctionCode/@code="PRELV" (Préleveur) • time : date du prélèvement : intervalle de temps entre le début du premier prélèvement (time/low) et la fin du dernier prélèvement (time/high), cette dernière date pouvant être uniquement renseignée et représentant ainsi la date de prélèvement (approximative) de la feuille de soins électronique d'actes de biologie médicale. <p>Le vérificateur des résultats :</p> <ul style="list-style-type: none"> • @typeCode="VRF" (vérificateur)

			<ul style="list-style-type: none"> functionCode/@code="353" (membre de l'équipe de soin) time/high : date de la vérification <p>Pour les autres participants, les valeurs des attributs participant@typeCode et participant/functionCode/@code : voir Volet Structuration minimale des documents de santé.</p> <p>Dans un CR-BIO, la description des personnes et des organisations DOIT inclure le nom (<name>), l'adresse (<addr>) et les coordonnées télécom (<telecom>).</p>
0	inFulfillmentOf	[0..1]	Prescription d'examens de biologie médicale L'identifiant de la prescription est obligatoire pour le dépistage du cancer du col de l'utérus
			La date de la prescription n'est pas portée par cet élément mais par l'élément qui décrit le prescripteur (élément <participant> de l'en-tête). Dans un CR-BIO, la description des personnes et des organisations DOIT inclure le nom (<name>), l'adresse (<addr>) et les coordonnées télécom (<telecom>).
1	order	[1..1]	Prescription d'examens de biologie médicale
2	id	[1..1]	OrderPlacerNumber Identifiant unique de la prescription attribué par le prescripteur.
0	documentationOf[1]	[1..1]	Évènement principal documenté. Cette première occurrence précise le laboratoire exécutant de première intention et son cadre d'exercice. Elle porte le numéro de la demande d'examens attribué par le SGL.
1	serviceEvent	[1..1]	Acte documenté
2	id	[1..1]	Identifiant de la demande d'examens attribué par le laboratoire exécutant. Pour le dépistage du cancer du col de l'utérus, cet identifiant correspond au "N° Dossier de la séquence de dépistage" (numéro unique permettant de lier tous les résultats de cette séquence de dépistage).
2	code	[1..1]	Code de l'acte Code du chapitre de biologie le plus significatif pour ce CR d'examens de biologie ou à défaut, le code générique "26436-6" (Biologie polyvalente). Il peut être choisi par le biologiste médical lors de la constitution du compte rendu parmi les chapitres existants dans le compte rendu ou bien sélectionné automatiquement par le SGL selon un algorithme approprié. L'algorithme le plus simpliste étant : <ul style="list-style-type: none"> Si tous les examens de la demande appartiennent à un même sous-chapitre, alors sélectionner le code correspondant. À défaut, si tous les examens de la demande appartiennent à un même chapitre, alors sélectionner le code correspondant. À défaut, sélectionner le code "26436-6" (Biologie polyvalente). <p><i>Note : Ce code alimente la métadonnée XDS eventCodeList (voir document CI-SIS - Liens entre entête CDA et Métadonnées XDS (6)), pour permettre de cibler les recherches ultérieures de comptes rendus d'examens de biologie dans un dossier partagé.</i></p> Valeur issue du jeu de valeurs Circuit de la biologie, onglet "Chapitres LOINC".
2	lab:statusCode	[0..1]	Statut du compte rendu (partiel ou complet) Cet élément préfixé par "lab:" est une extension au standard CDA R2 apportée par le profil IHE XD_LAB. Il permet d'indiquer si le compte rendu est partiel ou complet : <ul style="list-style-type: none"> "active" : Le compte rendu est partiel. "completed" : Le compte rendu est complet. Si l'élément n'est pas présent, c'est la valeur par défaut "completed" qui s'applique et le compte rendu est supposé complet.
2	effectiveTime	[1..1]	Date d'exécution
3	low	[0..1]	Date (et heure) de début d'exécution

			Date (et heure) d'acceptation par le laboratoire de la demande d'examens et des échantillons biologiques associés, marquant le début de l'intervalle d'exécution.
3	high	[0..1]	Date (et heure) de fin d'exécution Date (et heure) de fin d'exécution de la demande d'examens. Cet élément NE DOIT PAS être présent dans le cas d'un rendu partiel des résultats, la date de fin n'étant pas encore atteinte.
2	performer	[1..1]	Laboratoire exécutant @typeCode="PRF" Le laboratoire exécutant de première intention est celui qui a reçu la prescription d'examens de biologie médicale et qui a reçu ou prélevé l'ensemble des échantillons biologiques nécessaires à son exécution. Voir l'élément "Laboratoire exécutant" du CI-SIS - Couche Contenus - Volet Modèles de contenus CDA (5). Note : Lorsqu'une partie des résultats du compte rendu rédigé par le laboratoire de première intention a été produite en sous-traitance par un laboratoire de seconde intention, ce dernier n'est pas identifié dans l'en-tête CDA du compte rendu, mais uniquement dans le corps du document, en regard de la section d'examens qu'il a produit. Dans un CR-BIO, la description des personnes et des organisations DOIT inclure le nom (<name>), l'adresse (<addr>) et les coordonnées télécom (<telecom>).
3	templateId	[1..1]	Valeur fixée à <templateId root="1.3.6.1.4.1.19376.1.3.3.1.7"/>
3	templateId	[0..1]	Valeur fixée à <templateId root="1.2.250.1.213.1.1.3.23"/>
3	time	[1..1]	Date d'exécution
4	low	[0..1]	Date (et heure) de début d'exécution
4	high	[0..1]	Date (et heure) de fin d'exécution
3	assignedEntity	[1..1]	Directeur du laboratoire
4	id	[1..1]	Identifiant du directeur du laboratoire
4	code	[0..1]	Profession / spécialité du directeur du laboratoire Valeur issue du JDV_J01_XdsAuthorSpecialty_CISIS (1.2.250.1.213.1.1.5.1).
4	addr	[1..*]	Adresse du directeur du laboratoire
4	telecom	[1..*]	Coordonnées télécom du directeur du laboratoire
4	assignPerson	[1..1]	
5	name	[1..1]	Nom du directeur du laboratoire
4	representedOrganization	[1..1]	Laboratoire exécutant de première intention
5	id	[1..1]	Identifiant FINESS géographique du laboratoire
5	id	[0..1]	Numéro d'accréditation EFI (European Federation for Immunogenetics) <ul style="list-style-type: none"> • root="1.2.250.1.213.6.3.2" • extension= numéro d'accréditation EFI • assigningAuthorityName="EFI"
5	name	[1..1]	Nom du laboratoire
5	telecom	[1..*]	Coordonnées telecom du laboratoire
5	addr	[1..*]	Adresse du laboratoire
5	standardIndustryClassCode	[1..1]	Cadre d'exercice du laboratoire Valeur issue du JDV_J04_XdsPracticeSettingCode_CISIS (1.2.250.1.213.1.1.5.467).
0	documentationOf[2]	[0..*]	Évènement documenté Autres chapitres de biologie du compte rendu : biochimie, sérologies, immunohématologie, microbiologie ...
1	serviceEvent	[1..1]	
2	id	[0..0]	Non présent
2	code	[1..1]	Code du chapitre de biologie Valeur issue du jeu de valeurs Circuit de la biologie, onglet "Chapitres LOINC".
2	lab:statusCode	[0..1]	Statut du compte rendu (partiel ou complet) Cet élément préfixé par "lab:" est une extension au standard CDA R2 apportée par le profil IHE XD_LAB. Il permet d'indiquer si le compte rendu est partiel ou complet :

			<ul style="list-style-type: none"> o "active" : Le compte rendu est partiel. o "completed" : Le compte rendu est complet. Si l'élément n'est pas présent, c'est la valeur par défaut "completed" qui s'applique et le compte rendu est supposé complet.
2	effectiveTime	[0..1]	Date de l'exécution
3	low	[0..1]	Date (et heure) de début d'exécution
3	high	[0..1]	Date (et heure) de fin d'exécution
2	performer	[0..0]	Non présent
0	componentOf	[1..1]	<p>Contexte de la prise en charge</p> <p>Cet élément permet de coder les informations relatives :</p> <ul style="list-style-type: none"> • au biologiste responsable (ou aux biologistes co-responsables), • au laboratoire responsable : identifiant FINESS géographique, nom ou raison sociale, adresse, téléphone, fax, email, téléphone 24h/24, modalité d'exercice, forme d'exploitation (ou statut juridique FINESS) et numéro d'accréditation (dès lors que l'accréditation totale a été délivré par le COFRAC), • au laboratoire où s'est déroulée la prise en charge : modalité d'exercice, nom et adresse. <p>Certaines données sont ici rendues obligatoires pour répondre à la réglementation (Article R6222-3 du code de la santé publique) alors qu'elles ne sont pas obligatoires dans le modèle de l'élément <componentOf> décrit dans le volet Structuration minimale des documents de santé.</p>
			Dans un CR-BIO, la description des personnes et des organisations DOIT inclure le nom (<name>), l'adresse (<addr>) et les coordonnées télécom (<telecom>).
1	encompassingEncounter	[1..1]	
2	id	[1..1]	Identifiant de la prise en charge [Extension PaLM] cet identifiant est obligatoire.
2	code	[0..1]	Type de prise en charge Valeur issue du JDV_J142_TypeRencontre_CISIS (1.2.250.1.213.1.1.5.589).
2	effectiveTime	[1..1]	Date de la prise en charge
3	low	[1..1]	Date de début
3	high	[0..1]	Date de fin
2	dischargeDispositionCode	[0..1]	Type de sortie (non utilisé)
2	responsibleParty	[1..1]	Biologiste et laboratoire responsable
3	assignedEntity	[1..1]	Biologiste responsable
4	id	[1..1]	Identifiant du biologiste responsable
4	code	[1..1]	Profession / Spécialité du biologiste responsable Valeur issue du JDV_J01_XdsAuthorSpecialty_CISIS (1.2.250.1.213.1.1.5.1).
4	addr	[1..*]	Adresse(s) du biologiste responsable
4	telecom	[1..*]	Coordonnées télécom du biologiste responsable
4	assignedPerson	[1..1]	Identité du biologiste responsable
5	name	[1..1]	Nom du biologiste responsable
6	family	[1..1]	Nom du biologiste responsable
6	given	[0..1]	Prénom du biologiste responsable
6	prefix	[0..1]	Civilité du biologiste responsable
6	suffix	[0..1]	Titre du biologiste responsable
4	representedOrganization	[1..1]	Laboratoire de biologie responsable
5	id	[1..1]	Identifiant FINESS géographique du laboratoire responsable <ul style="list-style-type: none"> • root="1.2.250.1.71.4.2.2" • extension=Id de la structure de rattachement du PS
5	id	[0..1]	Numéro d'accréditation COFRAC du laboratoire responsable Ce numéro d'accréditation, attribué par le COFRAC, DOIT ÊTRE mentionné dès lors que l'accréditation totale a été délivrée. Sinon, il NE DOIT PAS ÊTRE mentionné. <ul style="list-style-type: none"> • root="1.2.250.1.213.6.3.1" • extension= numéro d'accréditation COFRAC • assigningAuthorityName="COFRAC"
5	id	[0..*]	Autres identifiants
5	name	[1..1]	Nom ou raison sociale du laboratoire

5	telecom	[1..*]	Coordonnées Télécom du laboratoire
5	addr	[1..*]	Adresse géopostale du laboratoire
5	standardIndustryClassCode	[0..1]	Cadre d'exercice du PS Valeur issue du JDV_J04_XdsPracticeSettingCode_CISIS (1.2.250.1.213.1.1.5.467).
5	asOrganizationPartOf	[0..1]	
6	code	[0..1]	Forme d'exploitation du laboratoire responsable (Statut juridique FINESS du laboratoire responsable) Valeur issue du JDV_J100_FinessStatutJuridique_RASS (1.2.250.1.213.1.6.1.168)
2	encounterParticipant	[0..*]	Co-responsables du laboratoire ou Autre PS L'attribut @typeCode permet de définir le rôle du participant et sa valeur est issue du JDV_J140_EncounterParticipationType_CISIS (1.2.250.1.213.1.1.5.528). <i>Par exemple :</i> <i>Co-responsables du laboratoire : typeCode='RESP'</i>
3	time	[0..1]	Date de début et/ou de fin de la participation
3	assignedEntity	[1..1]	
4	id	[1..1]	Identifiant du PS <ul style="list-style-type: none"> • root='1.2.250.1.71.4.2.1' • extension=identifiant du PS
4	code	[1..1]	Profession / Spécialité du PS Valeur issue du JDV_J01_XdsAuthorSpecialty_CISIS (1.2.250.1.213.1.1.5.1).
4	addr	[1..*]	Adresse(s) du PS
4	telecom	[1..*]	Coordonnées télécom du PS
4	assignedPerson	[1..1]	Identité du PS
5	name	[1..1]	Nom du PS
6	family	[1..1]	Nom du PS
6	given	[0..1]	Prénom du PS
6	prefix	[0..1]	Civilité du PS
6	suffix	[0..1]	Titre du PS
4	representedOrganization	[1..1]	Organisation représentée
5	id	[0..1]	Identifiant de l'organisation <ul style="list-style-type: none"> • root="1.2.250.1.71.4.2.2" • extension=Id de la structure de rattachement du PS
5	name	[1..1]	Nom de l'organisation <ul style="list-style-type: none"> • Nom de la structure
5	addr	[1..*]	Adresse géopostale
5	telecom	[1..*]	Télécom
5	standardIndustryClassCode	[0..1]	Cadre d'exercice du PS Valeur issue du JDV_J04_XdsPracticeSettingCode_CISIS (1.2.250.1.213.1.1.5.467).
2	location	[1..1]	Laboratoire où s'est déroulée la prise en charge
3	healthcareFacility	[1..1]	
4	code	[1..1]	Modalité d'exercice (contenant le secteur d'activité) Valeur issue du JDV_J02_XdsHealthcareFacilityTypeCode_CISIS (1.2.250.1.213.1.1.5.466)
4	location	[1..1]	Localisation du laboratoire
5	name	[1..1]	Nom du laboratoire où s'est déroulée la prise en charge
5	addr	[1..1]	Adresse du laboratoire où s'est déroulée la prise en charge

Tableau 1 – En-tête du document CDA : contraintes spécifiques au CR-BIO

3.3 CR-BIO - Corps du document CDA

(ClinicalDocument/component/structuredBody)

Le remplissage du corps CDA d'un compte rendu d'examens de biologie médicale respecte les spécifications décrites dans le **Volet Structuration minimale des documents de santé** (1) et le **Volet Modèles de contenus CDA** (5) du CI-SIS et les spécifications d'IHE International **Pathology and Laboratory Medicine Technical Framework** (PaLM) (3) et **Patient Care Coordination Technical Framework** (PCC) (4).

3.3.1 Structure générale du corps du CR-BIO

Le corps d'un CR-BIO est composé des sections suivantes :

- [0..1] **Section FR-Raison-de-la-recommandation** (1.2.250.1.213.1.1.2.128) : Cette section optionnelle permet d'indiquer le contexte de l'examen.
- [1..*] **Section FR-CR-BIO-Chapitre** (1.2.250.1.213.1.1.2.70) : Ces sections de premier niveau correspondent aux chapitres de la biologie médicale (par exemple « Biochimie »). Elles contiennent :
 - **soit une unique entrée FR-Resultats-examens-de-biologie-medicale** (1.2.250.1.213.1.1.3.21) portant les données codées pour les SIS. Dans ce cas, la section contient un unique élément <text> au niveau de la section présentant les résultats mis en forme pour le lecteur.
 - **soit une ou plusieurs Section FR-CR-BIO-Sous-Chapitre** (1.2.250.1.213.1.1.2.71) de second niveau.
 - Chaque section de second niveau contient un unique élément <text> présentant les résultats mis en forme pour le lecteur et **une unique entrée FR-Resultats-examens-de-biologie-medicale** (1.2.250.1.213.1.1.3.21) portant les données codées pour les SIS.
- [0..*] **Section FR-Resultats-de-laboratoire-de-biologie-de-seconde-intention** (1.2.250.1.213.1.1.2.60) : Cette section, optionnelle, est utilisée uniquement dans le cas d'usage particulier des résultats d'examen de laboratoire de biologie de seconde intention au format PDF, lorsqu'ils ne peuvent être fournis dans un format structuré. Cette solution permet d'encapsuler un fichier au format (PDF) et encodé en base 64.
- [0..*] **Section FR-Commentaire-non-code** (1.2.250.1.213.1.1.2.73) : Cette section peut être insérée pour ajouter des commentaires sous forme textuelle en début de CR (non-conformités par exemples) et en fin de CR (prestations de conseil par exemple).
- [0..1] **Section FR-Vaccinations** (1.2.250.1.213.1.1.2.147) : Cette section est optionnelle mais obligatoire pour un CR-BIO DEP-CCU pour le dépistage du cancer du col de l'utérus.
- [1..1] **Section FR-Document-PDF-copie** (1.2.250.1.213.1.1.2.243) : Cette section obligatoire permet d'encapsuler la copie PDF encodée en B64 du CR-BIO.

Remarque : L'arborescence du corps du compte rendu d'examens de biologie médicale est choisie par le SGL producteur du document selon la logique de présentation définie par le laboratoire.

3.3.1.1 Précisions sur les prélèvements

Chaque résultat DOIT pouvoir correspondre à un prélèvement.

L'entrée FR-Prelevement décrivant un prélèvement peut être :

- portée par l'entrée FR-Resultat-examens-de-biologie-element-clinique-pertinent du résultat
- mutualisée pour plusieurs résultats et portée
 - o par une entrée FR-Resultats-examens-de-biologie-medicale si tous les résultats de cette entrée portent sur le même prélèvement
 - o par une entrée FR-Batterie-examens-de-biologie-medicale si tous les résultats de cette entrée portent sur le même prélèvement

3.3.1.2 Précisions sur les commentaires

Des commentaires peuvent être ajoutés dans le CR-BIO à différents niveaux :

Positionnement du commentaire	Description
Commentaire général au CR-BIO en début ou en fin de compte rendu.	Section FR-Commentaire-non-code (1.2.250.1.213.1.1.2.73) qui a un code LOINC 55112-7.
Commentaire au niveau du Chapitre Section FR-CR-BIO-Chapitre (1.2.250.1.213.1.1.2.70)	Si la section comporte des sous-chapitres , les commentaires seront dans les sous-chapitres. Si la section ne comporte pas de sous-chapitre mais une seule entrée FR-Resultats-examens-de-biologie-medicale (1.2.250.1.213.1.1.3.21) : Cette entrée peut contenir : <ul style="list-style-type: none"> • des entrées FR-Commentaire-ER (1.2.250.1.213.1.1.3.32) de code LOINC 48767-8.
Commentaire au niveau du Sous-chapitre Section FR-CR-BIO-Sous-Chapitre (1.2.250.1.213.1.1.2.71)	Une section sous-chapitre comporte : <ul style="list-style-type: none"> • une seule entrée FR-Resultats-examens-de-biologie-medicale (1.2.250.1.213.1.1.3.21) qui peut elle-même contenir : <ul style="list-style-type: none"> o des entrées FR-Commentaire-ER (1.2.250.1.213.1.1.3.32) de code LOINC 48767-8.
Commentaire au niveau de la batterie	Une entrée FR-Batterie-examens-de-biologie-medicale (1.2.250.1.213.1.1.3.78) peut contenir : <ul style="list-style-type: none"> • des entrées FR-Commentaire-ER (1.2.250.1.213.1.1.3.32) de code LOINC 48767-8.
Commentaire au niveau résultat	Une entrée FR-Resultat-examens-de-biologie-element-clinique-pertinent (1.2.250.1.213.1.1.3.80) peut contenir : <ul style="list-style-type: none"> • des entrées FR-Commentaire-ER (1.2.250.1.213.1.1.3.32) de code LOINC 48767-8.

3.3.2 Structure du corps du CR-BIO intégré pour le dépistage du cancer du col de l'utérus

Les cas d'usages possibles, précisant les combinaisons entre contexte de l'examen, résultats et conclusions sont décrits dans les Spécifications fonctionnelles détaillées (SFD).

Le corps d'un **CR-BIO intégré DEP-CCU** est composé des sections suivantes :

- [1..1] **Section FR-Raison-de-la-recommandation** (1.2.250.1.213.1.1.2.128) : Section obligatoire utilisée pour indiquer le contexte de l'examen.

[Voir Volet Modèles de contenus CDA.](#)

Cette section contiendra 2 entrées obligatoires précisant le **contexte de l'examen** :

<p>Contexte de l'examen Entrée FR-Simple-observation (1.2.250.1.213.1.1.3.48)</p> <p>Elément observation/code de l'entrée :</p> <ul style="list-style-type: none"> • code="42349-1" • displayName="Raison de la recommandation" • codeSystem="2.16.840.1.113883.6.1" • codeSystemName="LOINC" <p>Elément observation/valeur de l'entrée :</p> <ul style="list-style-type: none"> • Valeur issue du jdv-contexte-examen-ccu-cisis (1.2.250.1.213.1.1.5.722)
<p>Contexte de l'examen Entrée FR-Problem (1.2.250.1.213.1.1.3.37)</p> <p>Elément observation/code de l'entrée :</p> <ul style="list-style-type: none"> • code="55607006" • displayName="problème" • codeSystem="2.16.840.1.113883.6.96" • codeSystemName="SNOMED CT" <p>Elément observation/valeur de l'entrée :</p> <ul style="list-style-type: none"> • code="B97.7" • displayName="Papillomavirus, cause de maladies classées dans d'autres chapitres" • codeSystem="2.16.840.1.113883.6.3" • codeSystemName="CIM-10"

- [1..2] **Section FR-CR-BIO-Chapitre** (1.2.250.1.213.1.1.2.70) contenant les résultats.
 - Si les deux examens (HPV-HR et cytologie) sont effectués par le même laboratoire, il n'y aura qu'une section.
 - Si le laboratoire de 2^{nde} intention ne peut pas produire de CR au format CDA R2 N3, il n'y aura qu'une section (le résultat au format PDF du laboratoire de 2^{nde} intention sera alors encapsulé dans une section FR-Resultats-de-laboratoire-de-biologie-de-seconde-intention).
 - Sinon, il y aura une section contenant les résultats du laboratoire de 1^{ère} intention (HPV-HR ou cytologie) + une section contenant les résultats du laboratoire de 2^{nde} intention (HPV-HR ou cytologie).

Une section **FR-CR-BIO-Chapitre** (1.2.250.1.213.1.1.2.70) contient :

- un élément <text> présentant les résultats mis en forme pour le lecteur
 - en cas de résultat de cytologie anormal structuré, insérer un lien vers le site www.smpf.info/frottis

- **une entrée FR-Resultats-examens-de-biologie-medicale** (1.2.250.1.213.1.1.3.21) portant les résultats codés pour les SIS : voir détail dans le paragraphe [3.3.7.2](#) Structuration des résultats de dépistage organisé du cancer du col de l'utérus.
- [0..1] **Section FR-Resultats-de-laboratoire-de-biologie-de-seconde-intention** (1.2.250.1.213.1.1.2.60) : Cette section, optionnelle, est utilisée uniquement dans le cas d'usage particulier des résultats d'examen de laboratoire de biologie de seconde intention au format PDF, lorsqu'ils ne peuvent être fournis dans un format structuré. Cette solution permet d'encapsuler un fichier au format (PDF) et encodé en base 64.
- [1..1] **Section FR-Vaccinations** (1.2.250.1.213.1.1.2.147) : Section obligatoire permettant d'indiquer si la patiente a été vaccinée contre le Papillomavirus et si oui, le nombre de doses.

Si la patiente n'a pas été vaccinée contre le Papillomavirus :

- Créer une entrée FR-Vaccination avec :
 - substanceAdministration@negationInd="true" (vaccin non réalisé)
 - substanceAdministration/code "IMMUNIZ" (Vaccination sans autre précision)
 - substanceAdministration/effectiveTime@nullFlavor="NA"
 - substanceAdministration/consumable/manufacturedProduct/manufacturedMaterial/code/translation => code ATC du vaccin

Si la patiente a été vaccinée contre le Papillomavirus :

- Créer une entrée FR-Vaccination par dose avec :
 - substanceAdministration@negationInd="false" (vaccin réalisé)
 - substanceAdministration/code : "INITIMMUNIZ" (1ère série vaccinante)
 - substanceAdministration/effectiveTime : date de la vaccination ou @nullFlavor="UNK" (inconnu)
 - substanceAdministration/consumable : code ATC du vaccin
 - substanceAdministration/entryRelationship/observation : rang de la vaccination

Si on n'a pas d'information sur le statut vaccinal contre le Papillomavirus de la patiente :

- Créer une entrée FR-Vaccination avec :
 - substanceAdministration@negationInd absent (pas d'information sur la vaccination)
 - substanceAdministration/code "no-immunization-info" (pas d'information sur la vaccination)
 - substanceAdministration/effectiveTime@nullFlavor="NA"
 - substanceAdministration/consumable/manufacturedProduct/manufacturedMaterial/code/translation => code ATC du vaccin
- [2..2] **Section FR-Commentaire-non-code** (1.2.250.1.213.1.1.2.73) : 2 occurrences obligatoires
 - 1ère occurrence portant la conclusion simplifiée des résultats du dépistage à destination de la patiente.
 - Le titre de la section (<title>) est fixé à "Conclusion simplifiée des résultats du dépistage (à destination de la patiente)".
 - Le texte est issu du **jdV-conclusion-simplifiee-ccu-cisis** (1.2.250.1.213.1.1.5.726)
 - 2ème occurrence portant le texte suivant relatif aux droits RGPD demandé par le service juridique de l'INCa.
 - Le titre de la section (<title>) est fixé à "Règlement général sur la protection des données"
 - Texte : "Conformément au Règlement général sur la protection des données et à la loi informatique et libertés, vous disposez de droits sur vos données et notamment

d'un droit d'opposition au traitement de vos données que vous pouvez exercer en écrivant au CRCDC (coordonnées auprès de votre médecin, de votre sage-femme ou sur le site e-cancer.fr). Pour d'avantage d'informations sur le programme national de dépistage du cancer du col de l'utérus, sur la protection de vos données et sur vos droits consultez le site de l'Institut national du cancer <https://www.e-cancer.fr/Comprendre-prevenir-depister/Se-faire-depister/Depistage-du-cancer-du-col-de-l-uterus/Le-programme-national-de-depistage>."

- [1..1] **Section FR-Document-PDF-copie** (1.2.250.1.213.1.1.2.243) : Cette section obligatoire permet d'encapsuler la copie PDF encodée en B64 du CR-BIO.
 - Le titre de la section (<title>) est fixé à "Copie du document"

3.3.3 Section FR-Raison-de-la-recommandation

Cette section optionnelle est obligatoire dans le contexte du dépistage organisé du cancer du col de l'utérus et est utilisée pour indiquer le contexte de l'examen (voir § 3.3.2).

Niv	Élément XML	Card	Contenu de l'élément ou valeur de l'attribut
1	section	[1..*]	Section FR-Raison-de-la-recommandation 1.2.250.1.213.1.1.2.128 (Coded Reason for Referral Section) 1.3.6.1.4.1.19376.1.5.3.1.3.2 (Reason-For-Referral) 1.3.6.1.4.1.19376.1.5.3.1.3.1
2	templateId	[1..1]	Conformité Reason-For-Referral (IHE PCC) Valeur fixée à "1.3.6.1.4.1.19376.1.5.3.1.3.1"
2	templateId	[1..1]	Conformité Coded Reason for Referral Section (IHE PCC) Valeur fixée à "1.3.6.1.4.1.19376.1.5.3.1.3.2"
2	templateId	[1..1]	Conformité FR-Raison-de-la-recommandation (CI-SIS) Valeur fixée à "1.2.250.1.213.1.1.2.128"
2	id	[0..1]	Identifiant de la section
2	code	[1..1]	Code de la section Valeur fixée à : <ul style="list-style-type: none"> • @code="42349-1" • @displayName="Raison de la recommandation" • @codeSystem="2.16.840.1.113883.6.1" • @codeSystemName="LOINC"
2	title	[0..1]	Titre de la section
2	text	[1..1]	Bloc narratif
2	entry	[1..1]	Entrée FR-Simple-Observation 1.2.250.1.213.1.1.3.48 (Simple observation) 1.3.6.1.4.1.19376.1.5.3.1.4.13
2	entry	[1..*]	Entrée FR-Probleme 1.2.250.1.213.1.1.3.37 (Problem Entry) 1.3.6.1.4.1.19376.1.5.3.1.4.5

3.3.4 Section FR-CR-BIO-Chapitre

Cette section de premier niveau correspond à un **chapitre** de la biologie médicale (par exemple « Biochimie »). Elle contient :

- **soit une ou plusieurs Section FR-CR-BIO-Sous-Chapitre** (1.2.250.1.213.1.1.2.71) de second niveau.
 - Chaque section de second niveau contient un unique élément <text> présentant les résultats mis en forme pour le lecteur et **une unique entrée FR-Resultats-examens-de-biologie-medicale** (1.2.250.1.213.1.1.3.21) portant les données codées pour les SIS.
- **soit une unique entrée FR-Resultats-examens-de-biologie-medicale** (1.2.250.1.213.1.1.3.21) portant les données codées pour les SIS. Dans ce cas, la section contient un unique élément <text> au niveau de la section présentant les résultats mis en forme pour le lecteur.

Niv	Élément XML	Card	Contenu de l'élément ou valeur de l'attribut
1	section	[1..*]	Section FR-CR-BIO-Chapitre 1.2.250.1.213.1.1.2.70 (Laboratory Specialty Section) 1.3.6.1.4.1.19376.1.3.3.2.1 Section de 1 ^{er} niveau (Chapitres)
2	templateId	[1..1]	Conformité Laboratory Specialty Section (IHE PaLM) Valeur fixée à "1.3.6.1.4.1.19376.1.3.3.2.1"
2	templateId	[1..1]	Conformité FR-CR-BIO-Chapitre (CI-SIS) Valeur fixée à "1.2.250.1.213.1.1.2.70"
2	id	[0..1]	Identifiant de la section
2	code	[1..1]	Code du chapitre Le code du chapitre DOIT ÊTRE un code issu du jeu de valeurs Circuit de la biologie (onglet "2.Chapitres LOINC" et contenant les codes et libellés traduits en français pour la biologie). Ce sont des codes : <ul style="list-style-type: none"> • LOINC (2.16.840.1.113883.6.1) ou • des codes d'attente (de création par LOINC) de portée nationale (1.2.250.1.213.1.1.5.130) Dans le cas d'une section pour les résultats structurés produits par un laboratoire de seconde intention , le code est fixé à "1443252" [1.2.250.1.213.1.1.5.130] "Résultats des examens d'un laboratoire de seconde intention"
2	title	[0..1]	Titre du chapitre Identique au @displayName du <code>
2	text	[0..1]	Présentation textuelle et/ou graphique des résultats du chapitre pour le lecteur Obligatoire si pas de section de second niveau. Voir spécifications au § 3.3.6 Mise en forme des résultats pour le lecteur (élément <text>).
2	languageCode	[0..1]	Langue spécifique de cette section
2	component	[0..*]	Section FR-CR-BIO-Sous-Chapitre 1.2.250.1.213.1.1.2.71 (Laboratory Report Item Section) 1.3.6.1.4.1.19376.1.3.3.2.2 Section de 2 ^{ème} niveau (Sous-chapitre).
2	entry	[0..1]	Entrée FR-Resultats-examens-de-biologie-medicale 1.2.250.1.213.1.1.3.21 (Laboratory Report Data Processing Entry) 1.3.6.1.4.1.19376.1.3.1

3.3.5 Section FR-CR-BIO-Sous-Chapitre

Cette **section de second niveau** appelée **sous-chapitre** (par exemple « Gaz du sang ») présente un sous-ensemble d'un ou plusieurs résultats d'examens de biologie médicale et contient :

- **un élément <text>** présentant les résultats mis en forme pour le lecteur.
- **une entrée FR-Resultats-examens-de-biologie-medicale** (1.2.250.1.213.1.1.3.21) portant les données codées pour les SIS.

Niv	Élément XML	Card	Contenu de l'élément ou valeur de l'attribut
1	section	[1..*]	Section FR-CR-BIO-Sous-Chapitre 1.2.250.1.213.1.1.2.71 (Laboratory Report Item Section) 1.3.6.1.4.1.19376.1.3.3.2.2 Section de 2 ^{ème} niveau (Sous-chapitre).
2	templateId	[1..1]	Conformité Laboratory Report Item Section (IHE PaLM) Valeur fixée à "1.3.6.1.4.1.19376.1.3.3.2.2"
2	templateId	[1..1]	Conformité FR-CR-BIO-Sous-Chapitre (CI-SIS) Valeur fixée à "1.2.250.1.213.1.1.2.71"
2	id	[0..1]	Identifiant de la section
2	code	[1..1]	Code du sous-chapitre Le code du sous-chapitre DOIT ÊTRE un code issu du jeu de valeurs Circuit de la biologie (onglet "2.Chapitres LOINC" et contenant les codes et libellés traduits en français pour la biologie). Ce sont des codes : <ul style="list-style-type: none"> • LOINC (2.16.840.1.113883.6.1) ou • des codes d'attente (de création par LOINC) de portée nationale (1.2.250.1.213.1.1.5.130)
2	title	[0..1]	Titre du chapitre Identique au @displayName du <code>
2	text	[1..1]	Présentation textuelle et/ou graphique des résultats du sous-chapitre pour le lecteur Voir spécifications au § 3.3.6 Mise en forme des résultats pour le lecteur (élément <text>).
2	languageCode	[0..1]	Langue spécifique de cette section
2	entry	[1..1]	Entrée FR-Resultats-examens-de-biologie-medicale 1.2.250.1.213.1.1.3.21 (Laboratory Report Data Processing Entry) 1.3.6.1.4.1.19376.1.3.1

3.3.6 Mise en forme des résultats pour le lecteur (éléments <text> des sections)

A partir de la version 2023, le CR-BIO DOIT contenir une copie PDF du CR dans une section spécifique **FR-Document-PDF-copie** (1.2.250.1.213.1.1.2.243). Cela permet de mettre à disposition des consommateurs, le document dans un format identique à celui qui a été remis au patient. Si cette section est présente, le logiciel consommateur DOIT afficher le PDF en priorité.

Cependant, si cette section **FR-Document-PDF-copie** (1.2.250.1.213.1.1.2.243) n'existe pas (notamment pour les documents créés dans des versions antérieures à 2023) ou si l'utilisateur le souhaite, le logiciel consommateur DOIT avoir la capacité d'afficher le document CDA R2 N3.

Il est donc indispensable de respecter (et de soigner) la mise en forme des résultats dans les éléments de la partie structurée des documents (éléments <text> des sections).

La présentation d'un résultat d'examen de biologie médicale pour le lecteur est fournie dans l'**élément <text>** des sections de premier niveau FR-CR-BIO-Chapitre ou de second niveau FR-CR-BIO-Sous-Chapitre.

3.3.6.1 Spécifications sémantiques : Liste des données d'un résultat

La présentation d'un résultat d'examen de biologie médicale peut comporter les données listées dans le tableau ci-dessous. Le caractère obligatoire ou facultatif de ces données est fourni dans le *Volet Modèles de contenus CDA*. Mais dès lors que l'information est connue, il faut l'inclure dans la présentation des résultats. Par exemple, la technique employée est facultative (card [0..1]), mais si elle est connue, elle DOIT ÊTRE incluse dans la présentation des résultats.

Certaines données peuvent être regroupées pour plusieurs résultats (exemple : les informations sur le prélèvement et l'échantillon).

Information
Prélèvement
Date et heure du prélèvement
Nature de l'échantillon
Localisation du prélèvement
Dispositif utilisé pour le prélèvement
Milieu utilisé pour le prélèvement
Résultat
Identification de l'analyse ou de l'observation
Technique employée
Valeur du résultat
Intervalle de référence
Code d'interprétation
Commentaire d'interprétation
Exécutant (si différent de l'exécutant de l'entête)
Auteur (si différent de l'auteur de l'entête)
Dispositif automatique impliqué dans la production des résultats (si différent du dispositif de l'entête)
Valideur des résultats (si différent du valideur de l'entête)
Responsable de l'examen (si différent du responsable de l'entête)
Résultats antérieurs datés
Ces résultats antérieurs doivent être comparables au résultat du jour (même nature d'échantillon, même technique, même unité).

Tableau 2 – Présentation d'un résultat

3.3.6.2 Spécifications syntaxiques

L'élément <text> DOIT respecter les spécifications suivantes :

Niv.	Élément	card	Description
0	text		L'élément peut contenir directement tout ou partie du texte. <i>mixed="true"</i>
1	paragraph	[0..*]	L'élément peut contenir directement du texte <i>mixed="true"</i>
2	caption	[0..1]	Titre du paragraphe
2	br	[0..*]	Saut de ligne
2	footnoteRef	[0..*]	Renvoi à une note de fin
2	renderMultimedia	[0..*]	Point d'ancrage pour une image
1	table	[0..*]	Tableau de mise en forme des résultats Attributs xhtml de mise en forme de tableau : <i>@border, @width, @cellspacing, @cellpadding</i>
2	caption	[0..1]	Titre du tableau
2	thead	[0..1]	En-tête du tableau Attributs xhtml de mise en forme : <i>@align, @valign, @styleCode</i>
3	tr	[0..*]	Ligne d'en-tête Attributs xhtml de mise en forme : <i>@align, @valign, @styleCode</i>
4	th	[0..*]	Cellule titre de colonne <i>mixed="true"</i> Attributs xhtml de mise en forme : <i>@align, @valign, @rowspan, @colspan, @styleCode</i>
5	footnoteRef	[0..*]	Renvoi à une note de fin de section ou de compte rendu
5	renderMultimedia	[0..*]	Point d'ancrage pour affichage d'une image dans la cellule
2	tbody	[0..1]	Corps du tableau Attributs xhtml de mise en forme : <i>@align, @valign, @styleCode</i>
3	tr	[0..*]	Ligne du corps du tableau Attributs xhtml de mise en forme : <i>@align, @valign, @styleCode</i>
4	td	[0..*]	Cellule <i>mixed="true"</i> Attributs xhtml de mise en forme : <i>@align, @valign, @rowspan, @colspan</i>
5	footnoteRef	[0..*]	Renvoi à une note de fin de section ou de compte rendu
5	renderMultimedia	[0..*]	Point d'ancrage pour affichage d'une image dans la cellule
2	tfoot	[0..1]	Pied du tableau Attributs xhtml de mise en forme : <i>@align, @valign, @styleCode</i>
3	tr	[0..*]	Ligne du pied du tableau (idem tbody/tr)
1	footnoteRef	[0..*]	Renvoi à une note de fin de section ou de CR
1	renderMultimedia	[0..*]	Point d'ancrage pour affichage d'une image
1	footnote	[0..*]	Note de fin de section ou de fin de compte rendu

Tableau 3 – Structuration de l'élément <text>

3.3.6.3 Recommandation générale de mise en forme

La partie destinée à l’affichage d’un document CDA à corps structuré se compose :

- de l’en-tête CDA
- des blocs narratifs (<text>) inclus dans les sections (<section>) du corps (<structuredBody>).

L’exemple ci-après montre un extrait de la partie visualisable du corps d’un CR-BIO au format CDA :

```
<title>Autres examens de biochimie sanguine :</title>
<text>
  <table border="0">
    <thead>
      <tr>
        <th rowspan="2" />
        <th>Résultat du jour</th>
        <th rowspan="2">Interprétation</th>
        <th rowspan="2">Valeurs de référence</th>
        <th colspan="2">Résultats antérieurs</th>
      </tr>
      <tr>
        <th>04/01/2023 10:10</th>
        <th>12/09/2020 08:15</th>
        <th>03/01/2020 08:12</th>
      </tr>
    </thead>
    <tbody>
      <tr>
        <td><content ID="Uree">Urée</content></td>
        <td><content styleCode="Bold">10.02 mmol/L (0.60 g/L)</content></td>
        <td>Anormalement haut</td>
        <td>3.5 à 8.0 mmol/L (0.21 à 0.48 g/L)</td>
        <td>8.5 mmol/L (0.51 g/L)</td>
        <td>7.9 mmol/L (0.48 g/L)</td>
      </tr>
      <tr>
        <td><content ID="Glucose-a-jeun">Glucose à jeun</content></td>
        <td><content styleCode="Bold">7.2 mmol/L (1.30 g/L)</content></td>
        <td>Anormalement haut</td>
        <td>3.9 à 6.1 mmol/L (0.7 à 1.1 g/L)</td>
        <td>7.2 mmol/L (1.30 g/L)</td>
        <td>6.0 mmol/L (1.08 g/L)</td>
      </tr>
    </tbody>
  </table>
  <br />
  <paragraph>Résultats validés par Thierry DIAZ - 04/01/2023, 11h30</paragraph>
</text>
```

L’image ci-après présente le rendu à l’écran de cet extrait :

	Résultat du jour	Interprétation	Valeurs de référence	Résultats antérieurs	
	04/01/2023 10:10			12/09/2020 08:15	03/01/2020 08:12
Urée	10.02 mmol/L (0.60 g/L)	Anormalement haut	3.5 à 8.0 mmol/L (0.21 à 0.48 g/L)	8.5 mmol/L (0.51 g/L)	7.9 mmol/L (0.48 g/L)
Glucose à jeun	7.2 mmol/L (1.30 g/L)	Anormalement haut	3.9 à 6.1 mmol/L (0.7 à 1.1 g/L)	7.2 mmol/L (1.30 g/L)	6.0 mmol/L (1.08 g/L)

3.3.6.4 Libellé d'édition d'un code examens / observations

Le libellé d'édition destiné à l'affichage peut être différent du libellé utilisé dans la partie codée d'un résultat.

- Pour un code LOINC issu du [jeu de valeurs Circuit de la biologie](#) le SGL DOIT utiliser le "libellé d'édition" (qui peut être différent du "libellé français de référence" porté dans la partie codée).
- Pour un code d'attente de portée de nationale du [jeu de valeurs Circuit de la biologie](#), il n'y a pas de libellé d'édition : le SGL peut adapter le libellé.
- Pour un code LOINC issu du [jeu de valeurs LOINC Biologie \(FRA\)](#), il n'y a pas de libellé d'édition : le SGL peut adapter le libellé.

3.3.6.5 Mise en forme d'un résultat anormal (ou hors intervalle de référence) ou critique

Tout **résultat anormal** (ou hors intervalle de référence) DOIT ÊTRE mis **en gras** (à l'affichage ou à l'impression).
Tout **résultat critique** (qui engage le pronostic vital) DOIT ÊTRE mis **en gras souligné ou en couleur** (à l'affichage ou à l'impression).

3.3.6.6 Recommandation de mise en forme du résultat d'un examen mono-paramétrique

Lorsqu'une section ne contient qu'un seul résultat d'examen mono-paramétrique (exemples : kaliémie, hématocrite, HbA1C ...), il est recommandé de renseigner l'élément <text> avec les informations suivantes :

- **Le contexte clinique de l'examen :**
 - éléments cliniques pertinents (pathologie, traitements, antécédents ...)
 - motif de l'examen,
 - si la prescription médicale a été modifiée en accord avec le prescripteur, indication de ce qui a été modifié, et de la raison de la modification,
- **Le contexte de réalisation de l'examen :**
 - information sur le prélèvement,
 - intervenants (préleveur, techniciens, biologiste médical valideur), laboratoire exécutant, cadre d'interprétation du résultat ...
- **Le rendu du résultat** proprement dit, avec les items d'information listés au § [3.3.6.1](#).
- **L'interprétation du résultat** par un biologiste identifié.

L'exemple ci-après montre le codage d'un résultat de dosage de potassium sérique :

```
<text>
<paragraph>Motif de l'examen : Surveillance de traitement bêta-bloquant.</paragraph>
<paragraph>Prescription initiale non modifiée.</paragraph>
<paragraph>Prélèvement du 04/01/2021 à 07h35 par le Cabinet d'infirmières BB</paragraph>
<table border="0">
  <thead>
    <tr>
      <th/>
      <th>04/01/2021 07:50</th>
      <th>Val. Réf.</th>
      <th>Interpr.</th>
      <th>12/09/2020 08:00</th>
    </tr>
  </thead>
  <tbody>
    <tr>
      <td>Potassium</td>
      <td>5.8 mmol/L </td>
      <td>3.5 à 5.0 mmol/L </td>
      <td>Anormalement haut</td>
      <td>4.6 mmol/L </td>
    </tr>
  </tbody>
</table>
<br/>
<paragraph styleCode="Bold" ID="INT-01">Interprétation : Début d'hyperkaliémie.</paragraph>
<paragraph>Résultat validé et interprété par Jean DE SANTS - 04/01/2021, 11h20.</paragraph>
<paragraph>Laboratoire des charmes, biologiste-responsable DR Marcel CAMPARINI</paragraph>
</text>
```

3.3.6.7 Recommandation de mise en forme des résultats obtenus sur un même échantillon

Lorsqu'une section contient plusieurs résultats d'examens de biologie médicale réalisés sur un même échantillon biologique, il est recommandé de renseigner l'élément <text> avec les informations suivantes :

- **Le contexte clinique des examens :**
 - éléments cliniques pertinents (pathologie, traitements, antécédents ...)
 - motif des examens,
 - si la prescription médicale a été modifiée en accord avec le prescripteur, indication de ce qui a été modifié, et de la raison de la modification,
- **Le contexte de réalisation des examens :**
 - information sur le prélèvement,
 - intervenants (préleveur, techniciens, biologiste médical valideur), laboratoire exécutant, cadre d'interprétation des résultats ...
- **Le rendu des résultats** proprement dit, avec les items d'information listés au § [3.3.6.1](#), par exemple en tableau
- **L'interprétation des résultats** d'examens par un biologiste médical identifié.

Note : dans ce cas, ce sont les mêmes informations que dans le cas d'un examen mono-paramétrique si ce n'est que les examens partageant les mêmes informations de contexte peuvent être regroupés sous ce contexte.

L'image ci-après présente un exemple de rendu à l'écran de plusieurs résultats obtenus sur un même échantillon.

▼ HEMATOLOGIE				
Motif de l'examen : Bilan sanguin préopératoire.				
Prescription initiale non modifiée.				
Prélèvement du 04/01/2023 à 07h35 par le Cabinet d'infirmières BB				
	Hémogramme			
	04/01/2023 11:30	Valeurs de référence	Interprétation	12/09/2020 08:15
Leucocytes (10 ⁹ /L)	8.2	5 à 10		5.8
Hématies (10 ¹² /L)	4.95	4.50 à 6.00		4.85
Hémoglobine (g/dL)	13.4	11.5 à 14.5		13.3
Hématocrite (%)	45	40.0 à 54.0		45
Volume globulaire moyen (fL)	97	85 à 95	Haut, croissant	90
Indice de distribution erythrocytaire (%)	17.5	11.5 à 14.5	Haut	13.0
Concentration corpusculaire moyenne en hémoglobine (g/dL)	33.0	32 à 36		32.5
Teneur corpusculaire moyenne en hémoglobine (pg)	31.0	26 à 34		32.5
Plaquettes (10 ⁹ /L)	220	150 à 400		210
Volume plaquettaire moyen (fL)	8	7 à 10		8
Indice de distribution des plaquettes (%)	12			12
Polynucléaires neutrophiles (%)	52			50
Polynucléaires éosinophiles (%)	2.0			2.1
Polynucléaires basophiles (%)	0.3			0.5
Lymphocytes (%)	20			20
Monocytes (%)	6			5

Interprétation : Anisocytose

Résultats validés par Jean DE SANTS - 04/01/2023, 11h20

3.3.6.8 *Recommandation de mise en forme des résultats de bactériologie*

Pour présenter l'ensemble des résultats de l'étude bactériologique d'un échantillon biologique, il est recommandé de renseigner l'élément <text> comme pour un examen mono-paramétrique si ce n'est que l'ensemble des résultats obtenus partagent le même contexte clinique.

De plus les informations sur le prélèvement peuvent être plus précises (site de prélèvement, méthode de recueil ou de prélèvement ...).

L'ensemble des résultats doivent être présentés de manière à permettre une lecture synoptique par les cliniciens. En particulier, en cas de culture positive avec plusieurs souches identifiées, la présentation en tableau de l'antibiogramme est recommandée.

Voir l'exemple CDA "BIO-CR-BIO_2024.01_Electrophorese" avec un examen cyto bactériologique des urines.

L'image ci-après présente un exemple de rendu à l'écran d'un résultat d'examen cyto bactériologique des urines.

▼ Examen cyto bactériologique des urines (ECBU)			
Prélèvement		Nature échantillon	Date
EX MICROBIO URINES (ECBU)		urine	04/01/2023 à 07:35
Examen macroscopique		Résultat	
Couleur		paille	
Aspect		clair	
Microscopie		Résultat	
Leucocytes		500 /mL	
Erythrocytes		200 /mL	
Cellules épithéliales		absence	
Coloration de Gram		nombreux Gram - ; quelques Gram +	
Isolat : Escherichia coli		Résultat	Interprétation
Dénombrement de germes		100 000 /mL	
Antibiogramme (CMI)	Amoxicilline	>=0,512 (µg/ml)	R
	Ampicilline	<0,128 (µg/ml)	I
	Gentamicine	<0,0032 (µg/ml)	S
Isolat : Streptococcus D.		Résultat	Interprétation
Dénombrement de germes		200 000 /mL	
Antibiogramme (CMI)	Amoxicilline	<0,012 (µg/ml)	S
	Ampicilline	<0,013 (µg/ml)	S
	Gentamicine	<0,014 (µg/ml)	S

Traitement immédiat
Résultats validés par Jean DE SANTS - 4 Janvier 2023, 11h20

3.3.7 Entrée FR-Resultats-examens-de-biologie-medicale

Cette entrée contient les données intégrables dans le SIS consommateur du compte rendu d'examens de biologie médicale.

Elle est utilisée :

- Dans une section **FR-CR-BIO-Chapitre** (1.2.250.1.213.1.1.2.70) de premier niveau qui ne comporte pas de section de second niveau ;
- Dans une section **FR-CR-BIO-Sous-Chapitre** (1.2.250.1.213.1.1.2.71) de second niveau.

Toutes les observations biologiques, cliniques et physiologiques, visibles dans le bloc narratif <text> d'une <section> DOIVENT aussi être présentes dans l'entrée codée **FR-Resultats-examens-de-biologie-medicale** (1.2.250.1.213.1.1.3.21) obligatoire.

Cette entrée peut comporter les éléments fils suivants dans des `entryRelationship` :

- Entrée FR-Prelevement (1.2.250.1.213.1.1.3.77)
- Entrée FR-Batterie-examens-de-biologie-medicale (1.2.250.1.213.1.1.3.78)
- Entrée FR-Isolat-microbiologique (1.2.250.1.213.1.1.3.79)
- Entrée FR-Resultat-examens-de-biologie-element-clinique-pertinent (1.2.250.1.213.1.1.3.80)
- Entrée FR-Image-illustrative (1.2.250.1.213.1.1.3.103)
- Entrée FR-Commentaire-ER (1.2.250.1.213.1.1.3.32)

[Voir Volet Modèles de contenus CDA.](#)

Dans les paragraphes suivants, seront précisées :

- les exigences syntaxiques particulières pour certains types de résultats (microbiologie, dépistage organisée du cancer du col de l'utérus, résultats structurés de laboratoire de seconde intention, CR simplifié),
- les exigences générales des entrées utilisées.

3.3.7.1 Structuration des résultats de microbiologie

Les résultats d'examen d'analyse de culture identifiant plusieurs germes et les résultats de l'antibiogramme par germe seront codés de la manière suivante :

Une entrée **FR-Resultats-examens-de-biologie-medicale** (1.2.250.1.213.1.1.3.78) comportant :

- **Une entrée FR-Prelevement** (1.2.250.1.213.1.1.3.77)
- **Une entrée FR-Batterie-examens-de-biologie-medicale** (1.2.250.1.213.1.1.3.78) pour les examens directs (couleur, aspect, ...) de code/translation @code="4" @displayName="Examen macroscopique" @codeSystem="2.16.840.1.113883.5.84" @codeSystemName="HL7:ObservationMethod"
 - Chaque résultat étant porté dans une **entrée FR-Resultat-examens-de-biologie-element-clinique-pertinent** (1.2.250.1.213.1.1.3.80)
- **Une entrée FR-Batterie-examens-de-biologie-medicale** (1.2.250.1.213.1.1.3.78) pour les examens microscopiques de code/translation @code="107" @displayName="Microscopie" @codeSystem="2.16.840.1.113883.5.84" @codeSystemName="HL7:ObservationMethod"
 - Chaque résultat étant porté dans une **entrée FR-Resultat-examens-de-biologie-element-clinique-pertinent** (1.2.250.1.213.1.1.3.80)
- **Une entrée FR-Isolat-microbiologique** (1.2.250.1.213.1.1.3.79) **par germe identifié** comportant :
 - Un élément <specimen> pour le germe identifié :
 - Le germe peut être codé en SNOMED CT et/ou en NCBI-Taxonomy et/ou dans une autre codification (locale par exemple) :
 - dans l'élément <specimen/specimenRole/specimenPlayingEntity/code> si codé en SNOMED CT (2.16.840.1.113883.6.96).
 - dans l'élément <specimen/specimenRole/specimenPlayingEntity/code/translation> si codé en NCBI-Taxonomy (2.16.840.1.113883.3.9471)
 - dans l'élément <specimen/specimenRole/specimenPlayingEntity/code/translation> si codé dans une autre terminologie (locale par exemple)
 - ou en texte libre si aucun code (ni SNOMED CT, ni NCBI-Taxonomy, ni code local) disponible.
 - **Des entrées FR-Resultat-examens-de-biologie-element-clinique-pertinent** (1.2.250.1.213.1.1.3.80) pour les **observations morphologie, dénombrement, sérotype**
 - **Une entrée FR-Batterie-examens-de-biologie** (1.2.250.1.213.1.1.3.78) pour les résultats de l'antibiogramme :
 - Chaque résultat étant porté dans une **entrée FR-Resultat-examens-de-biologie-element-clinique-pertinent** (1.2.250.1.213.1.1.3.80)

3.3.7.2 Structuration des résultats de dépistage organisé du cancer du col de l'utérus

Les résultats d'examen de dépistage organisé du cancer du col de l'utérus seront codés de la manière suivante :

Une entrée **FR-Resultats-examens-de-biologie-medicale** (1.2.250.1.213.1.1.3.78) comportant :

- **Un élément <performer>** pour décrire le **laboratoire exécutant**
- **Un élément <participant>** pour décrire le **professionnel de santé ayant validé les résultats.**
- **[0..*] entrée(s) FR-Prelevement** (1.2.250.1.213.1.1.3.77) pour le frottis :
 - **<code>** : @code="0027" @displayName="FCU-DO - FROTTIS" @codeSystem="1.2.250.1.213.2.7" @codeSystemName="NABM"
 - **<targetSiteCode>** (localisation du prélèvement) : valeur issue du **jdv-localisation-prelevement-ccu-cisis** (1.2.250.1.213.1.1.5.717)
 - Date et heure de réception du prélèvement par le laboratoire dans la sous-entrée FR-Echantillon-date-reception (1.2.250.1.213.1.1.3.107)
- **[0..*] entrée(s) pour les résultats :**
 - **[0..1] entrée FR-Resultat-examens-de-biologie-element-clinique-pertinent** (1.2.250.1.213.1.1.3.80) pour le résultat de la recherche d'HPV à haut risque oncogène :
 - Le code du test HPV-HR : valeur issue du **jdv-type-de-test-realise-ccu-cisis** (1.2.250.1.213.1.1.5.728)
 - le résultat de l'examen HPV-HR
 - La Trousse de détection HPV dont la valeur est issue du **jdv-trousse-ccu-cisis** (1.2.250.1.213.1.1.5.729), dans un élément <participant@typeCode="DEV"> avec <participantRole @classCode="MANU">. En cas de sélection de la valeur " Autre trousse", une précision (sous forme textuelle) sera enregistrée dans la partie narrative.

Le **jdv-trousse-ccu-cisis** des trousses de détection des HPV est construit à partir des travaux de validation du Centre National de Référence Papillomavirus des trousses de détection des HPV pour le dépistage du cancer du col de l'utérus (avec URL <https://cnr-hpv.fr/>).
 - Le Milieu dont la valeur est issue du **jdv-milieu-cytologie-ccu-cisis** (1.2.250.1.213.1.1.5.723), dans un élément <participant@typeCode="CSM"> avec <participantRole @classCode="ADTV">. En cas de sélection de la valeur " Autre milieu", une précision (sous forme textuelle) sera enregistrée dans la partie narrative.
 - Le dernier test HVP réalisé (résultat antérieur) avec la date et le résultat dont la valeur est issue du **jdv-resultat-recherche-hpv-ccu-cisis** (1.2.250.1.213.1.1.5.720)
 - **[0..1] entrée FR-Resultat-examens-de-biologie-element-clinique-pertinent** (1.2.250.1.213.1.1.3.80) pour le résultat de l'examen cytologique :
 - Le code de l'examen cytologique : valeur issue du **jdv-type-de-test-realise-ccu-cisis** (1.2.250.1.213.1.1.5.728)
 - Le résultat de l'examen cytologique dont la valeur est issue du **jdv-resultat-examen-cytologique-ccu-cisis** (1.2.250.1.213.1.1.5.721)
 - Le dernier test cytologique réalisé (résultat antérieur) avec la date et le résultat dont la valeur est issue du **jdv-resultat-examen-cytologique-ccu-cisis** (1.2.250.1.213.1.1.5.721)

3.3.7.3 Structuration des résultats d'un laboratoire de seconde intention

Les résultats d'un laboratoire de seconde intention codés sont fournis dans la section **FR-CR-BIO-Chapitre** (1.2.250.1.213.1.1.2.70) avec le code chapitre spécifique suivant :

- @code="1443252"
- @displayName="Résultats des examens d'un laboratoire de seconde intention"
- @codeSystem="1.2.250.1.213.1.1.5.130"

La structuration des résultats est la même que pour les résultats codés par un laboratoire de première intention.

Pour indiquer que ces résultats ont été produits par un laboratoire de seconde intention :

Dans l'entrée FR-Resultats-examens-de-biologie-medicale (1.2.250.1.213.1.1.3.78) de ce chapitre, ajouter les éléments suivants fournis par le laboratoire de seconde intention :

- <author> : auteur des résultats du laboratoire de seconde intention
- <performer> : laboratoire de seconde intention et biologiste responsable de ce laboratoire
- <participant> (@typeCode="AUTHEN") : vérificateur(s) des résultats du laboratoire de seconde intention

Voir Volet Modèles de contenus CDA, paragraphe "Indiquer des acteurs participants dans les sections et les entrées d'un document".

3.3.7.4 Structuration des résultats d'un CR-BIO simplifié

La structuration des résultats d'un CR-BIO simplifié est la même que celle décrite dans le [paragraphe 3.3.1](#).

Le titre d'un CR-BIO simplifié est différent du CR-BIO total et DOIT ÊTRE fixé à la valeur "**Compte rendu simplifié d'examens biologiques**".

Lorsque cela est possible (si l'identifiant du CR-BIO partiel ou total correspondant est disponible), il faut lier le CR-BIO simplifié au CR-BIO partiel ou total correspondant par une relation XFRM (dans l'élément <relatedDocument> de l'entête du CR-BIO simplifié). Pour en savoir plus sur la relation XFRM, voir le volet Structuration minimale des documents de santé).

3.3.7.5 Entrée FR-Prelevement

(1.2.250.1.213.1.1.3.77)

Cette entrée permet de décrire le prélèvement et l'échantillon biologique (le matériel).

[Voir Volet Modèles de contenus CDA.](#)

3.3.7.6 Entrée FR-Batterie-examens-de-biologie-medicale

(1.2.250.1.213.1.1.3.78)

Cette entrée permet de décrire des examens de biologie médicale comprenant un ou plusieurs éléments porteurs de résultats et d'éventuels commentaires d'interprétation cet ensemble de résultats. L'examen de biologie médicale peut préciser des participants qui lui sont propres (valideur, auteur, responsable, laboratoire sous-traitant, automate ...) et peut aussi décrire son échantillon biologique (prélèvement).

[Voir Volet Modèles de contenus CDA.](#)

Les règles de gestion pour le code de la batterie d'examens sont identiques à celles du code d'identification d'une analyse ou d'une observation (voir paragraphe [3.3.7.8.1](#)).

3.3.7.7 Entrée FR-Isolat-microbiologique

(1.2.250.1.213.1.1.3.79)

Cette entrée est utilisée pour les comptes rendus comprenant des **résultats de microbiologie**.

[Voir Volet Modèles de contenus CDA.](#)

3.3.7.8 Entrée FR-Resultat-examens-de-biologie-element-clinique-pertinent

(1.2.250.1.213.1.1.3.80)

Cette entrée contient les résultats d'une analyse biologique médicale.

[Voir Volet Modèles de contenus CDA.](#)

3.3.7.8.1 Code d'identification d'une analyse ou d'une observation

Le code d'une analyse porteuse de résultat de biologie médicale ou d'une observation clinique ou physiologique au sein de cette entrée est porté par l'élément [observation/code](#).

Le code de l'analyse porteuse de résultat **DOIT** provenir (par ordre de priorité) :

1. du [jeu de valeurs Circuit de la biologie](#) (codes LOINC ou codes d'attente de portée nationale)
2. du [jeu de valeurs LOINC Biologie \(FRA\)](#) (codes LOINC traduits en français), s'il n'existe pas dans le jeu de valeurs Circuit de la biologie.
3. du catalogue du laboratoire (code de portée locale), s'il n'existe pas dans le jeu de valeurs Circuit de la biologie et dans le JDV LOINC Biologie.

Le code de l'analyse porteuse de résultat **DOIT** (par ordre de priorité) suivre les règles suivantes :

Priorité	Code	Contrainte syntaxique
1	Code LOINC Circuit de la biologie Issu du jeu de valeurs Circuit de la biologie Onglet 1.JDV_CircuitBio Colonne S "LOINC" pour le @code et colonne T "libellé français de référence" pour le @displayName	Décrit dans observation/code Trois attributs obligatoires : <ul style="list-style-type: none"> • @code : code LOINC de l'analyse / observation • @displayName : libellé français de référence • @codeSystem="2.16.840.1.113883.6.1"
1	Code d'attente de portée de nationale Circuit de la biologie Issu du jeu de valeurs Circuit de la biologie Onglet 1.JDV_CircuitBio Colonne AK "Codes_bio_attente_LOINC" pour le @code et colonne AL "Libellés_bio_attente_LOINC" pour le @displayName	Décrit dans observation/code/translation Trois attributs obligatoires : <ul style="list-style-type: none"> • @code : code d'attente de l'analyse / observation • @displayName : Libellés_bio_attente_LOINC • @codeSystem="1.2.250.1.213.1.1.5.130"
2	Code LOINC JDV LOINC Biologie (FRA) Issu du jeu de valeurs LOINC Biologie (FRA) Colonne A "LOINC" pour le @code et colonne B "libellé français de référence" pour le @displayName	Décrit dans observation/code Trois attributs obligatoires : <ul style="list-style-type: none"> • @code : code LOINC de l'analyse / observation • @displayName : libellé français de référence • @codeSystem="2.16.840.1.113883.6.1"
3	Code de portée locale <i>Attention : un code de portée locale ne sera pas exploitable par les LGC / DPI et autres consommateurs.</i>	Décrit dans observation/code/translation Trois attributs obligatoires : <ul style="list-style-type: none"> • @code : code de portée locale de l'analyse / observation • @displayName : libellé en français de l'analyse / observation • @codeSystemName : nom de la table des codes de portée locale Un attribut facultatif : <ul style="list-style-type: none"> • @codeSystem : OID de la table des codes de portée locale, si celui-ci existe et est connu du système producteur

Notes :

Pour une analyse / une observation codée en LOINC ou avec un code d'attente de portée nationale, il est possible d'ajouter le code de portée locale (attribué par le laboratoire) de l'analyse ou de l'observation dans l'élément <translation> à condition qu'il porte sur la même unité de mesure.

- Exemple :

```
<code code="2885-2" displayName="Protéines [Masse/Volume] Sérum/Plasma ; Numérique"
codeSystem="2.16.840.1.113883.6.1" codeSystemName="LOINC">
  <originalText><reference value="#proteines"/></originalText>
  <translation code="LAB01_proteines" displayName="Protéines"
codeSystem="1.2.3.4.833" codeSystemName="LAB01"/>
</code>
```

3.3.7.8.2 Relier l'analyse ou l'observation à son expression dans le bloc narratif.

L'analyse ou l'observation **DOIT ÊTRE** reliée à son expression dans le bloc narratif `<text>` de la section, à l'aide de l'élément `observation/code/originalText/reference` qui contient un pointeur vers l'identifiant associé dans le bloc narratif.

Voir *Volet Modèles de contenus CDA*, paragraphe « *Référencement d'une information codée* ».

Exemple :

1. Référence dans le bloc narratif (élément `<text>` de la section)

```
<tr>
  <td><content ID="glucose-a-jeun">Glucose à jeun</content></td>
  <td>7.2 mmol/L (1.30 g/L)</td>
  <td>Anormalement haut</td>
  <td>[3.9 - 6.1] mmol/L</td>
  <td>7.2 mmol/L (1.30 g/L)</td>
  <td>6.0 mmol/L (1.08 g/L)</td>
</tr>
```

2. Référence dans l'entrée *FR-Resultat-examens-de-biologie-element-clinique-pertinent*

```
<code code="40193-5" displayName="Glucose à jeun [Moles/Volume] Sérum/Plasma ; Numérique"
codeSystem="2.16.840.1.113883.6.1" codeSystemName="LOINC">
  <originalText><reference value="#glucose-a-jeun"/></originalText>
</code>
```

3.3.7.8.3 Valeur d'un résultat

Le type de valeur (attribut `xsi:type`) dépend de l'analyse. Les autres attributs qui qualifient cette valeur (comme par exemple `@unit` pour l'unité de mesure) dépendent du type de valeur (Voir Volet Modèles de contenus CDA).

Pour un résultat quantitatif : L'unité de mesure DOIT ÊTRE codée à partir de la terminologie UCUM. Les résultats quantitatifs "inférieur à", "inférieur ou égal à", "supérieur" et "supérieur ou égal à" DOIVENT ÊTRE codés à l'aide des éléments `<high>` (inférieur) et `<low>` (supérieur) et et l'attribut `@inclusive="false"` (strictement inférieur ou strictement supérieur) ou `@inclusive="true"` (inférieur ou égal / supérieur ou égal). Voir les exemples dans le volet Modèles de contenus CDA.

Pour les résultats qualitatifs, dans certains cas d'usages, des jeux de valeurs spécifiques DOIVENT ÊTRE utilisés.

- Un résultat qualitatif d'une maladie à signalement obligatoire (MSO) DOIT ÊTRE codé à partir du **jdv-mso-resultat-qualitatif-5-cisis** (1.2.250.1.213.1.1.5.833).
- Un résultat qualitatif d'un test rapide d'orientation diagnostique (TROD) DOIT ÊTRE codé à partir des **jeux de valeurs spécifiques (voir Volet TROD du CI-SIS)**.
- Dans les autres cas d'usage, un résultat qualitatif DOIT ÊTRE codé à partir du **jdv-resultat-qualitatif-cisis** (1.2.250.1.213.1.1.5.832) si la valeur à utiliser y est incluse (sinon, vous pouvez demander à l'ANS d'ajouter une valeur dans ce JDV ou utiliser un code SNOMED CT de préférence).

3.3.7.8.4 Unité de mesure d'un résultat quantitatif

Les unités de mesure **DOIVENT ÊTRE** codées à partir de la terminologie UCUM.

L'unité de mesure portée par l'attribut `observation/value@unit` **DOIT ÊTRE** cohérente avec le code LOINC de l'analyse `observation/code@code`.

Exemple :

```
<observation classCode="OBS" moodCode="EVN">
  <templateId root="1.3.6.1.4.1.19376.1.3.1.6"/>
  <templateId root="1.2.250.1.213.1.1.3.80"/>
  <code code="40193-5" displayName="Glucose à jeun [Moles/Volume] Sérum/Plasma ; Numérique"
    codeSystem="2.16.840.1.113883.6.1" codeSystemName="LOINC">
    <originalText><reference value="#Glucose-a-jeun"/></originalText>
  </code>
  <statusCode code="completed"/>
  <effectiveTime value="202404241010+0100"/>
  <value xsi:type="PQ" value="7.2" unit="mmol/L"/>
  ...
</observation>
```

L'utilisation des unités de mesure du système international (SI) est recommandée.

3.3.7.8.4.1 Expression d'un résultat quantitatif dans 2 unités de mesure

Le laboratoire **PEUT** exprimer un résultat quantitatif d'une même analyse dans 2 unités de mesure (unité du Système International et unité Conventionnelle).

Dans ce cas, le CR-BIO contient :

- une entrée FR-Resultat-examens-de-biologie-element-clinique-pertinent dont le résultat est exprimé en unité du système international (SI) (par exemple `unit="mmol/L"`),
- une entrée FR-Resultat-examens-de-biologie-element-clinique-pertinent dont le résultat est exprimé en unité conventionnelle (par exemple `unit="g/L"`).

Si le résultat est fourni dans 2 unités de mesure, alors l'intervalle de valeurs de référence et les éventuels résultats antérieurs rappelés sur le compte rendu **DOIVENT ÊTRE** fournis dans les 2 unités de mesure.

Exemple :

	Résultat du jour	Interprétation	Valeurs de référence	Résultats antérieurs	
	04/01/2023 10:10			12/09/2020 08:15	03/01/2020 08:12
Urée	10.02 mmol/L (0.60 g/L)	Anormalement haut	3.5 à 8.0 mmol/L (0.21 à 0.48 g/L)	8.5 mmol/L (0.51 g/L)	7.9 mmol/L (0.48 g/L)
Glucose à jeun	7.2 mmol/L (1.30 g/L)	Anormalement haut	3.9 à 6.1 mmol/L (0.7 à 1.1 g/L)	7.2 mmol/L (1.30 g/L)	6.0 mmol/L (1.08 g/L)

Si le CR-BIO comporte un résultat exprimé dans 2 unités de mesures, le logiciel consommateur **DOIT ÊTRE** capable de restituer ces 2 résultats.

3.3.7.8.5 Technique employée pour l'analyse

La technique employée pour l'analyse (<methodCode>) n'est pas obligatoire car certains résultats n'ont pas de technique (par exemple pour la couleur ou l'aspect des urines dont la constatation est faite à l'œil).

Cependant, pour un résultat dont la technique est connue, elle DOIT ÊTRE fournie.

Elle sera codée si elle existe dans le **jdv-technique-biologie-cisis** (1.2.250.1.213.1.1.5.789). Si elle n'existe pas dans le **jdv-technique-biologie-cisis** (1.2.250.1.213.1.1.5.789), elle DOIT être décrite dans la partie narrative de la section avec une référence dans la partie structurée. (voir volet Modèles de contenus CDA, entrée FR-Resultat-examens-de-biologie-element-clinique-pertinent).

A noter : Un circuit de mise à jour du jeu de valeurs des principes (JDV des Techniques) existe entre les LBM et les Organismes d'évaluation externe de la qualité (OEEQ) de la Fédération des associations d'évaluations externes de la qualité (FAEEQ). Pour toute demande de mise à jour, contacter la FAEEQ à l'adresse suivante : secretariat@faeeq.fr.

3.3.7.8.6 Comparabilité des résultats par le logiciel consommateur

Un logiciel consommateur du CR-BIO peut comparer les nouveaux résultats avec les résultats antérieurs du même patient, en exploitant le code d'identification de l'analyse ou de l'observation.

Chaque code @code DOIT ÊTRE considéré avec son système de codage associé @codeSystem ou à défaut avec le @codeSystemName.

En l'absence de ces éléments, aucune comparabilité n'est possible.

Attention : Le comparabilité des résultats ayant un même code n'est pas toujours possible.

D'autres propriétés de l'élément <observation> sont à prendre en compte pour établir cette comparabilité. En particulier, s'agissant d'observations numériques :

- l'unité du résultat (@unit) codée à l'aide de la terminologie de référence UCUM ;
- l'intervalle de valeurs de référence pour ce patient (<referenceRange>) ;
- et le cas échéant la technique employée (<methodCode>).

Le JDV Circuit de la biologie contient dans l'onglet 1.JDV_CircuitBio :

- une colonne "Niveau minimum de comparabilité" indiquant pour chaque code analyse, si ce code LOINC est suffisant pour comparer les résultats de même code ou pas.
- une colonne "Correspondance" permettant le chaînage entre deux codes LOINC portant sur la même analyse mais avec des unités de mesure différentes (un code LOINC avec une unité de mesure en Système International et l'autre code LOINC avec une unité de mesure conventionnelle) ;
- une colonne "Facteur de conversion des unités" permettant de convertir un résultat d'une unité de mesure vers une autre, uniquement lorsque le facteur de conversion est stable et constant.

Se reporter au Guide d'implémentation du jeu de valeur Circuit de la biologie pour plus de précisions.

3.3.7.8.7 Laboratoire exécutant

L'élément <observation/performer> permet de spécifier le laboratoire exécutant.

3.3.7.9 Entrée FR-Commentaire-ER

(1.2.250.1.213.1.1.3.32)

Cette entrée permet d'enregistrer un commentaire sur les résultats.

Elle peut notamment être utilisée pour préciser :

- le motif d'une modification d'un résultat (dans une nouvelle version du CR-BIO),
- si l'examen est effectué dans le cadre d'un programme de recherche ou de développement.
- les commentaires sur l'interprétation des résultats, par exemple :
 - qualité et nature de l'échantillon qui peuvent être responsables d'une interprétation clinique erronée des résultats d'examen(s),
 - différences entre les résultats si les examens sont réalisés avec d'autres méthodes (par exemple, EBMD) ou par d'autres sites,
 - risque d'erreur d'interprétation lorsque plusieurs unités de mesure sont utilisées au plan régional ou national,
 - évolution des résultats ou les variations significatives au cours du temps.

[Voir Volet Modèles de contenus CDA.](#)

3.3.7.10 Entrée FR-Image-illustrative

(1.2.250.1.213.1.1.3.103)

Cette entrée permet d'encapsuler une image ou un graphe.

[Voir Volet Modèles de contenus CDA.](#)

3.3.8 Section FR-Resultats-de-laboratoire-de-biologie-de-seconde-intention (PDF)

Cette section, optionnelle, est utilisée uniquement dans le cas d'usage particulier **des résultats d'examen de laboratoire de biologie de seconde intention au format PDF**, lorsqu'ils ne peuvent être fournis dans un format structuré. Ce PDF est alors encodé en base 64 et encapsulé dans cette section.

Attention : cette solution n'est pas conseillée et reste temporaire, car à terme, tous les résultats émanant des laboratoires de biologie devront être fournis dans un format structuré et codé.

Niv	Élément XML	Card	Contenu de l'élément ou valeur de l'attribut
1	section	[0..*]	Section FR-Resultats-de-laboratoire-de-biologie-de-seconde-intention 1.2.250.1.213.1.1.2.60
2	templateId	[1..1]	Conformité FR-Resultats-de-laboratoire-de-biologie-de-seconde-intention (CI-SIS) Valeur fixée à "1.2.250.1.213.1.1.2.60"
2	id	[0..1]	Identifiant de la section
2	code	[1..1]	Code de la section Valeur fixée à : <ul style="list-style-type: none"> • @code="101792-0" • @displayName="Résultats de laboratoire scannés" • @codeSystem="2.16.840.1.113883.6.1" • @codeSystemName="LOINC"
2	title	[0..1]	Titre de la section Exemple : "Compte rendu de laboratoire de seconde intention"
2	text	[1..1]	Bloc narratif
2	entry	[0..1]	Entrée FR-Simple-Observation 1.2.250.1.213.1.1.3.48 (Simple observation) 1.3.6.1.4.1.19376.1.5.3.1.4.13
2	entry	[1..*]	Entrée FR-Document-attache 1.2.250.1.213.1.1.3.18 Cette entrée contient le PDF encodé en B64.

3.3.8.1 Entrée FR-Simple-Observation

(1.2.250.1.213.1.1.3.48)

Cette entrée permet de fournir une description du (ou des) document(s) attaché(s) dans la section, si c'est nécessaire et en particulier si plusieurs PDF sont encapsulés dans la section.

[Voir Volet Modèles de contenus CDA.](#)

Contraintes spécifiques à l'entrée :

Niv	Élément XML	Card	Contenu de l'élément ou valeur de l'attribut
1	code	[1..1]	Les attributs de cet élément prennent les valeurs suivantes : <ul style="list-style-type: none"> code="101792-0" displayName="Résultats de laboratoire scannés" codeSystem="2.16.840.1.113883.6.1" codeSystemName="LOINC"
1	text	[1..1]	Description narrative des documents joints sous forme textuelle.

3.3.8.2 Entrée FR-Document-attache

(1.2.250.1.213.1.1.3.18)

Cette entrée permet de regrouper les éléments qui contiennent :

- la nature du document attaché,
- le document attaché.

[Voir Volet Modèles de contenus CDA.](#)

3.3.9 Section FR-Commentaire-non-code

Cette section peut être insérée pour ajouter des commentaires sous forme textuelle en début de CR (non-conformités par exemples) et en fin de CR (prestations de conseil par exemple).

Elle peut notamment être utilisée pour préciser le motif d'une modification du CR-BIO (dans une nouvelle version du CR-BIO).

Cette section ne comporte pas d'entrée et le commentaire est indiqué directement dans l'élément <text> de la section.

Niv	Élément XML	Card	Contenu de l'élément ou valeur de l'attribut
1	section	[0..*]	Section FR-Commentaire-non-code 1.2.250.1.213.1.1.2.73 (Document Summary) 1.3.6.1.4.1.19376.1.4.1.2.16 (CDA Section) 2.16.840.1.113883.10.12.201
2	templateId	[1..1]	Conformité CDA Section (CDA) Valeur fixée à "2.16.840.1.113883.10.12.201"
2	templateId	[1..1]	Conformité Document Summary (IHE) Valeur fixée à "1.3.6.1.4.1.19376.1.4.1.2.16"
2	templateId	[1..1]	Conformité FR-Commentaire-non-code (CI-SIS) Valeur fixée à "1.2.250.1.213.1.1.2.73"
2	id	[0..1]	Identifiant de la section
2	code	[1..1]	Code de la section Valeur fixée à : <ul style="list-style-type: none"> • @code="55112-7" • @displayName="Commentaire" • @codeSystem="2.16.840.1.113883.6.1" • @codeSystemName="LOINC"
2	title	[0..1]	Titre de la section
2	text	[1..1]	Bloc narratif

3.3.10 Section FR-Vaccinations

Cette section est facultative et permet d'indiquer les vaccinations du patient.

Cette section est obligatoire dans un **CR-BIO intégré pour le dépistage du cancer du col de l'utérus (DEP-CCU)**. Elle permet d'indiquer si la patiente a été vaccinée contre le Papillomavirus et si oui, le nombre de doses. Voir paragraphe [3.3.2](#).

Niv	Élément XML	Card	Contenu de l'élément ou valeur de l'attribut
1	section	[0..*]	Section FR-Vaccinations 1.2.250.1.213.1.1.2.147 (Immunization) 1.3.6.1.4.1.19376.1.5.3.1.3.23 (CCD Immunizations Section) 2.16.840.1.113883.10.20.1.6
2	templateId	[1..1]	Conformité Immunizations Section (CCD) Valeur fixée à "2.16.840.1.113883.10.20.1.6"
2	templateId	[1..1]	Conformité Immunization (IHE PCC) Valeur fixée à "1.3.6.1.4.1.19376.1.5.3.1.3.23"
2	templateId	[1..1]	Conformité FR-Vaccinations (CI-SIS) Valeur fixée à "1.2.250.1.213.1.1.2.147"
2	id	[0..1]	Identifiant de la section
2	code	[1..1]	Code de la section Valeur fixée à : <ul style="list-style-type: none"> • @code="11369-6" • @displayName="Historique des vaccinations" • @codeSystem="2.16.840.1.113883.6.1" • @codeSystemName="LOINC"
2	title	[1..1]	Titre de la section
2	text	[1..1]	Bloc narratif
2	entry	[1..*]	Entrée FR-Vaccination 1.2.250.1.213.1.1.3.45 (Immunization) 1.3.6.1.4.1.19376.1.5.3.1.4.12

3.3.11 Section FR-Document-PDF-copie

Cette section obligatoire permet d'encapsuler la copie PDF (encodée en Base 64) du CR-BIO.

Niv	Élément XML	Card	Contenu de l'élément ou valeur de l'attribut
1	section	[1..1]	Section FR-Document-PDF-copie 1.2.250.1.213.1.1.2.243
2	templateId	[1..1]	Conformité FR-Document-PDF-copie (CI-SIS) Valeur fixée à "1.2.250.1.213.1.1.2.243"
2	id	[0..1]	Identifiant de la section
2	code	[1..1]	Code de la section Valeur fixée à : <ul style="list-style-type: none"> • @code="55108-5" • @displayName="Copie du document" • @codeSystem="2.16.840.1.113883.6.1" • @codeSystemName="LOINC"
2	title	[1..1]	Titre de la section Valeur fixée à "Copie du document"
2	text	[1..1]	Bloc narratif
2	entry	[1..1]	Entrée FR-Document-attache 1.2.250.1.213.1.1.3.18

4 Implémentation dans les logiciels

4.1 Métadonnées XDS

Le tableau ci-dessous présente les métadonnées XDS propres au modèle de document CR-BIO.

Métadonnée XDS	Référentiel	Valeur	Libellé
classCode	JDV_J06_XdsClassCode_CISIS ASS_X04_CorrespondanceType_Classe_CISIS	10	Compte rendu
typeCode	JDV_J07_XdsTypeCode_CISIS ASS_X04_CorrespondanceType_Classe_CISIS	11502-2	CR d'examens biologiques
formatCode	JDV_J10_XdsFormatCode_CISIS ASS_A11_CorresModeleCDA_XdsFormatCode_CISIS	urn:ihe:lab:xd-lab:2008	Compte rendu structuré d'examens de biologie médicale

Tableau 4 - Métadonnées du document CR-BIO

Pour les autres métadonnées XDS, se reporter au volet Partage de documents de santé et au volet Echange de documents de santé du CI-SIS.

4.2 Workflow : création et mises à jour du CR-BIO

Règles posées par la spécification *IHE International - Pathology and Laboratory Medicine Technical Framework (PaLM)* (3) :

Chaque occurrence d'un compte rendu d'examens de biologie médicale **DOIT** porter :

- un **identifiant unique** (<id>) de cette occurrence
- un **numéro de version** (<versionNumber>) entier, incrémentable par pas de 1, à partir de la valeur initiale 1
- un **identifiant unique de lot** (<setId>), commun à toutes les versions successives de ce compte rendu.

Deux cas d'usages peuvent entraîner la génération d'une nouvelle version d'un CR-BIO :

- la production d'une nouvelle version du CR-BIO pour intégrer une modification de résultat
- la production de CR-BIO partiels puis du CR-BIO complet.

Le **motif de la génération d'une nouvelle version** peut être précisé dans un commentaire, au niveau général (dans une section FR-Commentaire-non-code en début ou en fin de document) ou au niveau d'un chapitre, d'un sous-chapitre, d'une batterie ou d'un résultat (dans une entrée FR-Commentaire-ER).

4.2.1 Production d'une nouvelle version du CR-BIO pour intégrer une modification de résultat

Chaque nouvelle version du CR-BIO vient en remplacement de la version précédente et reprend l'ensemble des résultats, qu'ils soient identiques ou corrigés. Chaque nouvelle version a

- un identifiant unique (<id>) différent de l'identifiant (<id>) des versions précédentes,
- un numéro de version (<versionNumber>) égal au précédent incrémenté de 1 et
- un identifiant de lot (<setId>) identique pour toutes les versions de ce CR-BIO.
- un élément <relatedDocument> (@typeCode="RPLC") qui contient l'identifiant du document remplacé.

Une nouvelle version « modifiée » peut être produite pour un CR-BIO partiel ou complet.

4.2.2 Production des CR-BIO partiels et du CR-BIO complet

Dans certains cas, le laboratoire doit produire un CR-BIO partiel sans attendre les derniers résultats. D'autres versions, toujours partielles, de ce CR-BIO sont alors successivement produites jusqu'à la création du compte rendu complet final.

L'élément `documentationOf/serviceEvent/lab:statusCode` permet d'indiquer si la nouvelle version du document est un **CR-BIO partiel** (`lab:statusCode="active"`) ou un **CR-BIO complet** (`lab:statusCode="completed"`).

Chaque nouvelle version intermédiaire et le CR-BIO complet final viennent en remplacement de la (ou des) version(s) précédente(s) et reprennent les éléments des CR-BIO précédents complétés avec les nouveaux résultats. Chaque nouvelle version a

- un identifiant unique (`<id>`) différent de l'identifiant (`<id>`) des versions précédentes,
- un numéro de version (`<versionNumber>`) égal au précédent incrémenté de 1 et
- un identifiant de lot (`<setId>`) identique pour toutes les versions de ce CR-BIO.
- un élément `<relatedDocument>` (`@typeCode="RPLC"`) qui contient l'identifiant du document remplacé.

4.2.3 À la création de la première version d'un CR-BIO

```
<!-- Identifiant unique du document -->
<id root="8D5E778C-E155-4685-95C6-5FF65A362966"/>
<!-- Numéro de version du document -->
<versionNumber value="1"/>
<!-- Identifiant unique de lot -->
<setId root="AA2F476F-CA64-47BF-AED1-852692B493D6"/>
```

Exemple 1 – Identifiant unique, numéro de version, numéro de lot d'un document à la création

4.2.4 À la création d'une deuxième version du CR-BIO

```
<!-- Identifiant unique du document -->
<id root="8D5E778C-E155-4685-95C6-8GG65A362123"/>
<!-- Numéro de version du document -->
<versionNumber value="2"/>
<!-- Identifiant unique de lot -->
<setId root="AA2F476F-CA64-47BF-AED1-852692B493D6"/>
```

Exemple 2 – Identifiant unique, numéro de version, numéro de lot dans une nouvelle version du document

Cette mise à jour du CR-BIO :

- a un nouvel identifiant (`<id>`) qui lui est propre,
- a un numéro de version incrémenté de 1 (`<versionNumber>`) et égal à "2",
- a le même identifiant de lot (dans l'exemple égal à "AA2F476F-CA64-47BF-AED1-852692B493D6"),
- contient l'ensemble des résultats d'examens déjà fournis et toujours valides,
- apporte les éventuelles modifications sur les résultats déjà fournis,
- apporte les éventuels nouveaux résultats,

Cette nouvelle version « annule et remplace » la version précédente, mais fait référence au même lot.

La nouvelle version comporte un élément `<relatedDocument>` (`@typeCode="RPLC"`) qui contient la référence de la version précédente du document à remplacer.

```
<!-- Identifiant du document à remplacer (version précédente) -->  
<relatedDocument typeCode="RPLC">  
  <parentDocument>  
    <id root="8D5E778C-E155-4685-95C6-5FF65A362966"/>  
  </parentDocument>  
</relatedDocument>
```

Exemple 3 – Identifiant du document à remplacer

4.3 Ergonomie

Les aspects d'ergonomie se situent hors du périmètre de ce volet.

4.4 Structuration des données

Les volets de contenu définissent la structuration des documents gérés par les logiciels métiers. Ils ne présagent pas de la structuration des données au sein de ces logiciels.

Ainsi, une donnée médicale, qui est utilisée dans plusieurs documents médicaux structurés, peut être gérée de manière unique dans le logiciel métier, sous une forme différente de celle des documents structurés. Le logiciel doit alors assurer la conversion nécessaire vers la structuration de cette donnée dans les documents.

Si cette donnée est structurée de manière identique à celle définie pour les documents de santé dans le CI-SIS, la conversion sera beaucoup plus simple.

4.5 Dispositions de Sécurité

Les dispositions de sécurité décrites au paragraphe « Dispositions de sécurité » du *Volet Structuration minimale des documents de santé* du CI-SIS s'appliquent aux documents du modèle CR-BIO.

5 Annexes

5.1 Exemples de CR-BIO

Des exemples de compte rendu d'examens de biologie médicale (CR-BIO) au format CDA sont fournis dans le dossier `testContenuCDA` téléchargeable sur <https://github.com/ansforge/interop-outil-cda-testcontenucda3.0-outil-validation-documents-cda>.

5.2 Acronymes

Acronyme	Définition
ANS	Agence du numérique en santé
CDA	Clinical Document Architecture
CI-SIS	Cadre d'interopérabilité des systèmes d'information de santé
CRCDC	Centres régionaux de coordination des dépistages des cancers
EFS	Etablissement français du sang
ES	Etablissement de santé
FAEEQ	Fédération des associations d'évaluations externes de la qualité
JDV	Jeu de valeurs
LBM	Laboratoire de biologie médicale
LPS	Logiciel de professionnel de santé
OEEQ	Organismes d'évaluation externe de la qualité
PS	Professionnel de santé
SGL	Système de gestion de laboratoire
SIS	Système d'information de santé

Tableau 5 – Acronymes

5.3 Documents de référence

1. **ANS.** *CI-SIS - Couche Métier - Volet Structuration minimale des documents de santé.*
2. **HL7.** *Clinical Document Architecture Normative Edition (CDAr2) - HL7, Inc.*
3. **IHE International.** *Pathology and Laboratory Medicine Technical Framework (PaLM).*
4. —. *Patient Care Coordination Technical Framework (PCC).*
5. **ANS.** *CI-SIS - Couche Métier - Volet Modèles de contenus CDA.*
6. —. *CI-SIS - Lien entre l'en-tête CDA et les métadonnées XDS.*

5.4 Historique du document

Version	Date	Action
V0.1.0.0	04/12/09	Création
V0.1.1.0	24/02/10	Corrections mineures : éléments obligatoires dans CDA.xsd Publication pour concertation dans la version 0.1.1 du CI-SIS
V0.1.1.1	26/05/10	Prise en compte des commentaires de concertation sur le volet <i>Ce volet a été approuvé le 27/05/2010 par la SFIL, le SDB, le SYNTEC et Interop'Santé au titre de l'association elle-même et de sa composante IHE France.</i>
V0.2.0.0	08/07/10	Report des remarques de réunion de clôture de concertation : - Spécification de <code>documentationOf/serviceEvent</code> précisée. - Codage des actes = chapitres LOINC du compte rendu - Annexe présentant le compte rendu d'exemple
V1.0.0.0	04/11/10	Publication du volet approuvé dans la version 1.0.0 du CI-SIS
V1.0.1.0	16/11/10	Correction d'un code et d'un libellé de spécialité dans l'exemple de la section 3.3.2.4.1, publication dans la V1.0.1 du CI-SIS.
V1.0.1.1	21/07/11	Références aux jeux de valeurs <code>typeCode</code> , chapitres <code>Biologie</code> , <code>observationInterpretation</code>
V1.1.0.0	01/03/2012	Retrait de toute référence à SNOMED CT (non utilisable en France) Préparation pour publication dans la V1.1.0 du CI-SIS Alignement des termes avec le CSP / Partie législative / Sixième partie Etablissements et services de santé / Livre II : Biologie médicale (ordonnance de janvier 2010)
V1.2.0	25/04/2012	Publication dans la version 1.2.0 du CI-SIS
V1.3.0	15/10/2012	Publication sans changement dans la version 1.3.0 du CI-SIS
V1.3.1.0	01/06/2017	Ajout des chapitres : <ul style="list-style-type: none"> • 3.2.2.3.3 : Recommandation de mise en forme générale • 3.2.2.4.2 : Code d'identification d'une analyse ou d'une observation • 3.2.2.4.3 : Chainage et comparabilité des résultats par le logiciel consommateur. • 3.2.2.4.4 : Expression des résultats avec 2 unités de mesure • 3.2.2.5 : Résultats de laboratoire de biologie de seconde intention
V1.4.0	03/10/2017	Mise en page et relecture qualité
V1.5	06/07/2018	<ul style="list-style-type: none"> • Dans l'élément <code>documentationOf</code> (Acte principal documenté) de l'en-tête, suppression du <code>templateId</code> de l'élément <code>performer</code>. • Dans le paragraphe 3.2.2.4.2 'Code d'identification d'une analyse ou d'une observation' : séparation en 2 règles distinctes de la description des codes de portée locale et des codes d'attentes avec notamment attribution de l'OID '1.2.250.1.213.1.1.5.130' pour le JDV des codes d'attente. • Dans le paragraphe 3.2.2.2 Corps avec des sections de second niveau, correction des spécifications du code et libellé du sous-chapitre. • Dans l'élément <code>componentOf/encompassingEncounter/responsibleParty/assignedentity/representedOrganization/asOrganizationpartOf@code</code> ajout de la forme d'exploitation (statut juridique FINESS) du Laboratoire de biologie médicale responsable. • Dans l'élément <code>componentOf/encompassingEncounter/responsibleParty/assignedentity/representedOrganization/id</code> ajout du numéro d'accréditation du laboratoire responsable. • Dans l'élément <code>componentOf/encompassingEncounter</code> enregistrer le biologiste responsable dans l'élément <code>responsibleParty/assignedEntity</code>. S'il y a d'autres biologistes co-responsables, les enregistrer dans <code>encounterParticipant(typeCode='RESP')/assignedEntity</code>.
V2.0	28/09/2018	Publication suite à fin de concertation <ul style="list-style-type: none"> • Dans l'élément <code>componentOf</code> (Association du document à une prise en charge) de l'en-tête, modification de la cardinalité de l'élément <code>id</code> à <code>[0..*]</code> au lieu de <code>[0..1]</code>.
2021.01	11/05/2021	Corrections suite à concertation du 01/04/2021 au 30/04/2021 : <ul style="list-style-type: none"> • Élément <templateId> de l'entête : Ajout de la version du modèle de CR-BIO : <code><templateId root="1.3.6.1.4.1.19376.1.3.3" extension="2021.01"/></code>

		<ul style="list-style-type: none"> • Élément <participant> de l'en-tête : Correction du @typeCode pour le préleveur : @typeCode='PRF' (exécutant) au lieu de typeCode='DIST' • Reformulation du paragraphe « Code d'identification d'une analyse ou d'une observation » pour clarification du codage des analyses et ajout de la possibilité d'indiquer la correspondance entre le code local et le code LOINC. • Ajout de préconisations pour les résultats de microbiologie : voir paragraphe 3.3.5.3 • Ajout de la section FR-Commentaire-non-code (1.2.250.1.213.1.1.2.73) de code="55112-7" pour permettre l'enregistrement de commentaires au niveau document (en début ou en fin de compte rendu). • Précisions sur l'intégration de commentaires dans le CR-BIO : voir paragraphe 3.3.1.1.
2021.01	18/06/2021	<p>Correctif au paragraphe 3.3.2 : Suppression de la phrase « Elle peut aussi contenir une entrée FR-Commentaire-ER (1.2.250.1.213.1.1.3.32) de code LOINC 48767-8 pour permettre l'enregistrement de commentaires au niveau Chapitre. ».</p>
2021.01	28/06/2021	<p>Correctif au paragraphe 3.2 :</p> <ul style="list-style-type: none"> • Dans l'élément documentationOf/serviceEvent/performer : <ul style="list-style-type: none"> ○ Ajout des templateId spécifiques au CR-BIO ○ Modification de la card de l'élément assignPerson à [1..1] <p>Correctif au paragraphe 3.3.5.4.1 :</p> <ul style="list-style-type: none"> • Pour le Code de portée locale : l'attribut @codeSystem est facultatif
2023.01	26/10/2023	<p>Version pour concertation du 27/10/2023 au 10/11/2023.</p> <p>Paragraphe 2.3.1.1 "Précisions sur les commentaires" : correction de l'OID de l'entrée FR-Commentaire-ER (1.2.250.1.213.1.1.3.32 au lieu de 1.2.250.1.213.1.1.3.3).</p> <p>Paragraphe 2.3.5.1 Spécifications sémantiques : Liste des données d'un résultat : Mise à jour de la liste des données à afficher dans la partie narrative des sections.</p> <p>Description des sections et entrées : renvoi vers le Volet Modèles de contenus CDA.</p> <p>Modifications dans l'entête :</p> <ul style="list-style-type: none"> • templateId @root="1.2.250.1.213.1.1.1.55" @extension="2023.01" : Modification de la version du modèle : "2023.01". • versionNumber : obligatoire pour le CR-BIO pour être cohérent avec le fait que setId est obligatoire pour le CR-BIO. • informationRecipient (Destinataire prévu du document) : suppression de l'interdiction de mettre le prescripteur dans informationRecipient. • inFulfillmentOf (Prescription) : ajout de la précision sur l'élément <order/id> qui permet d'indiquer l'identifiant de la prescription attribué par le prescripteur (OrderPlacerNumber). • documentationOf [1] : Modification de la description de l'élément porté par la première occurrence de l'élément documentationOf qui porte l'identification du laboratoire exécutant et éventuellement l'identifiant de la demande d'examens attribué par ce laboratoire. • documentationOf[1]/serviceEvent/performer : modification de la card en [1..1] • documentationOf[1]/serviceEvent/performer/assignedEntity/representedOrganization/id [0..1] : ajout du numéro d'accréditation EFI • documentationOf[1]/serviceEvent/performer/assignedEntity/representedOrganization/standardIndustryClassCode : remplacement des TRE_A00-ProducteurDocNonPS (1.2.250.1.213.1.1.4.6) et TRE_A01-CadreExercice (1.2.250.1.213.1.1.4.9) par JDV_J04-XdsPracticeSettingCode_CISIS (1.2.250.1.213.1.1.5.467). • componentOf/encompassingEncounter/code : remplacement de HL7:ActEncounterCode (2.16.840.1.113883.5.4) par JDV_J142_TypeRencontre_CISIS (1.2.250.1.213.1.1.5.589) • componentOf/encompassingEncounter/responsibleParty/assignedEntity/code : remplacement de la TRE_A02-ProfessionSavFaire-CISIS (1.2.250.1.213.1.1.4.5) par JDV_J01_XdsAuthorSpecialty_CISIS (1.2.250.1.213.1.1.5.1)

		<ul style="list-style-type: none"> • componentOf/encompassingEncounter/responsibleParty/assignedEntity/representedOrganization/id : modification de la card en [1..1] • componentOf/encompassingEncounter/responsibleParty/assignedEntity/representedOrganization/standardIndustryClassCode : remplacement des TRE_A00-ProducteurDocNonPS (1.2.250.1.213.1.1.4.6) et TRE_A01-CadreExercice (1.2.250.1.213.1.1.4.9) par JDV_J04_XdsPracticeSettingCode_CISIS (1.2.250.1.213.1.1.5.467). • componentOf/encompassingEncounter/responsibleParty/assignedEntity/representedOrganization/asOrganizationPartOf/code : remplacement de la TRE_R72-FinessStatutJuridique (1.2.250.1.213.1.6.1.44) par du JDV_J100_FinessStatutJuridique_RASS (1.2.250.1.213.1.6.1.168) • componentOf/encompassingEncounter/encounterParticipant@typeCode : remplacement du JDV_HL7_ParticipationType-CISIS (2.16.840.1.113883.1.11.10901) par JDV_J140_EncounterParticipationType_CISIS (1.2.250.1.213.1.1.5.528) • componentOf/encompassingEncounter/encounterParticipant/assignedEntity/code : remplacement de la TRE_A02-ProfessionSavFaire-CISIS (1.2.250.1.213.1.1.4.5) par JDV_J01_XdsAuthorSpecialty_CISIS (1.2.250.1.213.1.1.5.1) • componentOf/encompassingEncounter/encounterParticipant/assignedEntity/representedOrganization/standardIndustryClassCode : remplacement des TRE_A00-ProducteurDocNonPS (1.2.250.1.213.1.1.4.6) et TRE_A01-CadreExercice (1.2.250.1.213.1.1.4.9) par JDV_J04_XdsPracticeSettingCode_CISIS (1.2.250.1.213.1.1.5.467). • componentOf/encompassingEncounter/location/healthcareFacility/code : remplacement des TRE_A00-ProducteurDocNonPS (1.2.250.1.213.1.1.4.6) et TRE_R02-SecteurActivite (1.2.250.1.71.4.2.4) par JDV_J02_XdsHealthcareFacilityTypeCode_CISIS (1.2.250.1.213.1.1.5.466). <p>Modifications dans le corps :</p> <p>Section FR-CR-BIO-Chapitre :</p> <ul style="list-style-type: none"> • Précision sur le code du chapitre qui doit être issu du JDV Circuit de la biologie et être soit un code LOINC, soit un code d'attente de portée nationale (en attente de création d'un code LOINC) <p>Section FR-CR-BIO-Sous-Chapitre :</p> <ul style="list-style-type: none"> • Précision sur le code du sous-chapitre qui doit être issu du JDV Circuit de la biologie et être soit un code LOINC, soit un code d'attente de portée nationale (en attente de création d'un code LOINC) <p>Entrée FR-Batterie-examens-de-biologie-medicale :</p> <ul style="list-style-type: none"> • Précision sur le code de la batterie d'examens qui doit suivre les mêmes règles de gestion que celles du code d'un résultat d'examen (voir § Code d'identification d'une analyse ou d'une observation). <p>Entrée FR-Isolat-microbiologique :</p> <ul style="list-style-type: none"> • Précision sur le code de l'isolat qui peut être codé avec les terminologies SNOMED CT et/ou NCBI et/ou autre terminologie et/ou texte libre). <p>Entrée FR-Commentaire-ER :</p> <ul style="list-style-type: none"> • Précision sur les cas d'usages fréquents d'utilisation de cette entrée (motif d'une modification d'un résultat, programme de recherche ou de développement, commentaires sur l'interprétation des résultats) <p>Section FR-Resultats-de-laboratoire-de-biologie-de-seconde-intention :</p> <ul style="list-style-type: none"> • Modification du code LOINC de la section à 101792-0 (ancien code 60572-5). <p>Evolutions pour le dépistage du cancer du col de l'utérus (DO-CCU) demandée par l'INCA :</p> <ul style="list-style-type: none"> • Ajout de la Section FR-Raison-de-la-recommandation (1.3.6.1.4.1.19376.1.5.3.1.3.2). • Création du § 2.3.6.1 Structuration des résultats de dépistage organisé du cancer du col de l'utérus <p>Evolution pour les résultats structurés d'un laboratoire de seconde intention</p> <ul style="list-style-type: none"> • Création du § 2.3.6.3 Structuration des résultats d'un laboratoire de seconde intention
--	--	--

		<p>Evolution pour les CR Simplifiés</p> <ul style="list-style-type: none"> Création du § 2.3.6.4 Structuration des résultats d'un CR-BIO simplifié <p>Paragraphe 3.2 "WorkFlow" : modification de la rédaction pour préciser qu'une nouvelle version peut être produite soit pour intégrer une modification, soit pour gérer les versions partielles et complète du CR-BIO.</p> <p>Suppression du § 4.2 Affichage du CR-BIO avec navigateur internet</p> <p>Le volet Modèles de contenus CDA (qui contient la description détaillées des entrées utilisées dans un CR-BIO) a été modifié pour permettre l'intégration des examens dont les résultats ne sont pas encore disponibles dans le CR-BIO.</p>
2023.01	13/11/2023	<p>Version validée suite à la concertation</p>
2023.01	01/03/2024	<p>Correction pour intégrer exigences IHE PaLM dans l'entête sur :</p> <ul style="list-style-type: none"> informationRecipient : ajout du templateId 1.3.6.1.4.1.19376.1.3.3.1.4 [Extension IHE PaLM] participant@typeCode="REF" : ajout du templateId 1.3.6.1.4.1.19376.1.3.3.1.6 [Extension IHE PaLM] componentOf/encompassingEncounter/id : correction de la card en [1..1] [Extension IHE PaLM]. <p>Ajout précision sur l'entrée FR-Prelevement (paragraphe 3.3.1.1)</p>
2024.01	09/09/2024	<p>Version pour concertation (11/09/2024 au 11/10/2024).</p> <p>Modifications dans l'entête :</p> <ul style="list-style-type: none"> templateId @root="1.2.250.1.213.1.1.1.55" @extension="2024.01" : Modification de la version du modèle : "2024.01". <p>Modifications dans le corps :</p> <ul style="list-style-type: none"> Rendre les templateId France obligatoires : 1.2.250.1.213.1.1.2.XXX pour les sections et 1.2.250.1.213.1.1.3.XXX pour les entrées. Modification du paragraphe 3.3.1 pour rendre la section FR-Document-PDF-copie obligatoire. Modification du paragraphe 3.3.1.2 Précisions sur les commentaires pour supprimer la solution transitoire de 2021 qui consiste à utiliser un chapitre spécifique pour les commentaires (code LOINC 8251-1 "Commentaire") : Section FR-CR-BIO-Chapitre (1.3.6.1.4.1.19376.1.3.3.2.1) Modification du paragraphe 3.3.6.1 pour supprimer la notion d'unité secondaire. Modification du paragraphe 3.3.7.8.1 Code d'identification d'une analyse ou d'une observation pour clarifier l'ordre de priorité de sélection des codes d'identification des analyses. Modification du paragraphe 3.3.7.8.3 Unité de mesure d'un résultat quantitatif : <ul style="list-style-type: none"> pour préciser que les unités doivent être codées en UCUM et que l'unité de mesure d'un résultat quantitatif doit être cohérente avec celle indiqué par le code LOINC. pour revoir la règle de codification d'un résultat quantitatif dans 2 unités de mesures (SI + conventionnelle) : utilisation de 2 codes LOINC (suppression du translation pour rendre 2 résultats avec 1 seul code). Ajout du paragraphe 3.3.7.8.4 Technique employée pour l'analyse pour préciser que la technique doit être fournie si elle est connue. Modification du paragraphe 3.3.7.8.5 Comparabilité des résultats par le logiciel consommateur : pour préciser les règles de comparabilité des résultats et indiquer que le JDV Circuit de la biologie contient une colonne "Niveau minimum de comparabilité".
2024.01	04/11/2024	<p>Version validée.</p> <p>Cette version contient les modifications suivantes à la suite de la concertation :</p> <ul style="list-style-type: none"> Modification du paragraphe 3.2 CR-BIO - En-tête du document CDA : <ul style="list-style-type: none"> documentationOf/serviceEvent/id : modification de la card à [1..1] pour permettre aux consommateurs de faire le lien entre les différents CR-BIO produits pour les résultats d'une même demande d'examen (dossier).

		<ul style="list-style-type: none"> • Modification du paragraphe 3.3.7.8.1 Code d'identification d'une analyse ou d'une observation : pour supprimer le codeSystemName sauf pour les codes de portée locale. • Modification du paragraphe 3.3.7.8.4 Technique employée pour l'analyse : pour ajouter une note pour demander une mise à jour du jdv-technique-biologie-cisis.
2024.01	02/04/2025	Renommage des noms des JDV conformément à la nouvelle règle de nommage du CI-SIS.
2024.01	09/03/2026	<p>Version pour concertation du 10/03/2026 au 10/04/2026.</p> <p>Création d'un paragraphe 3.3.6.4 Libellé d'édition d'un code examens / observations pour expliquer que le libellé d'édition est différent du libellé utilisé dans la partie codée d'un résultat.</p> <p>Modification du paragraphe 3.3.7.8.1 Code d'identification d'une analyse ou d'une observation :</p> <ul style="list-style-type: none"> • Pour modifier les liens vers les JDV Circuit de la biologie et Biologie (FRA) suite leur publication sur le SMT. • Pour préciser d'où vient le displayName de l'analyse/observation dans la partie codée. <p>Ajout du paragraphe 3.3.7.8.3 Valeur d'un résultat pour indiquer que dans certains cas d'usages, un jeu de valeurs peut être imposé (MSO - Maladies à signalement obligatoire par exemple).</p> <p>Modification du paragraphe 3.3.7.8.6 Comparabilité des résultats par le logiciel consommateur : Pour enlever le futur sur le JDV Circuit de la biologie car il est désormais publié avec les nouvelles colonnes.</p>
2024.01	14/04/2026	Version validée.

*** FIN DU DOCUMENT ***