

RÉFÉRENTIELS

Cadre d'interopérabilité des SIS - Couche Contents

**Volet Carnet de santé de l'enfant – Mesures de l'enfant
(CSE-MDE_2023.01)**

Spécifications techniques

31/01/2024



Sommaire

1	Positionnement dans le cadre d'interopérabilité.....	3
2	Un volet en deux parties	4
3	Spécifications techniques.....	5
3.1	Standards et spécifications utilisés	5
3.1.1	CI-SIS, HL7 CDA R2, IHE PCC, IHE QRPH.....	5
3.1.2	Document CDA R2 à corps structuré.....	5
3.1.3	Types des données utilisés dans les éléments 'value' des observations	5
3.1.4	Cardinalités.....	5
3.1.5	NullFlavor.....	5
3.1.6	Éléments narratifs référencés dans les entrées.....	5
3.1.7	Terminologies et jeux de valeurs.....	5
3.1.8	Cas des PS et des structures dans les documents médicaux.....	5
3.2	Correspondance entre spécifications fonctionnelles et spécifications techniques	6
3.3	En-tête d'un document CSE-MDE.....	7
3.4	Corps d'un document SCE-MDE	7
3.4.1	Section FR-Signes-vitaux.....	7
4	Implémentation dans les logiciels	8
4.1	Métadonnées XDS	8
4.2	Structuration des données	8
4.3	Echange et partage des documents structurés.....	8
4.4	Dispositions de Sécurité	8
5	Annexes	9
5.1	Acronymes.....	9
5.2	Documents de référence.....	9
5.3	Historique du document.....	9

1 Positionnement dans le cadre d'interopérabilité

Les systèmes d'information dans les domaines sanitaire et médico-social doivent être communicants pour favoriser la coopération des professionnels dans le cadre des parcours de santé centrés sur le patient et pour aider la décision médicale.

Le **Cadre d'Interopérabilité des Systèmes d'Information de Santé (CI-SIS)** fixe les règles d'une informatique de santé communicante. Il couvre :

- **l'interopérabilité des contenus métiers**, qui permet le traitement des données de santé et leur compréhension par les systèmes d'information en s'appuyant sur un langage commun ;
- **l'interopérabilité technique**, qui porte sur les services garantissant l'échange et le partage des données de santé et sur le transport des flux dans le respect des exigences de sécurité et de confidentialité des données personnelles de santé.

L'interopérabilité des contenus métiers est assurée par la définition de **modèles de documents médicaux** à implémenter dans les logiciels médicaux. Ces modèles sont décrits dans des **Volets Modèles de documents médicaux** (aussi appelés *Modèles de contenus*) qui appartiennent à la couche de contenus métiers du CI-SIS.

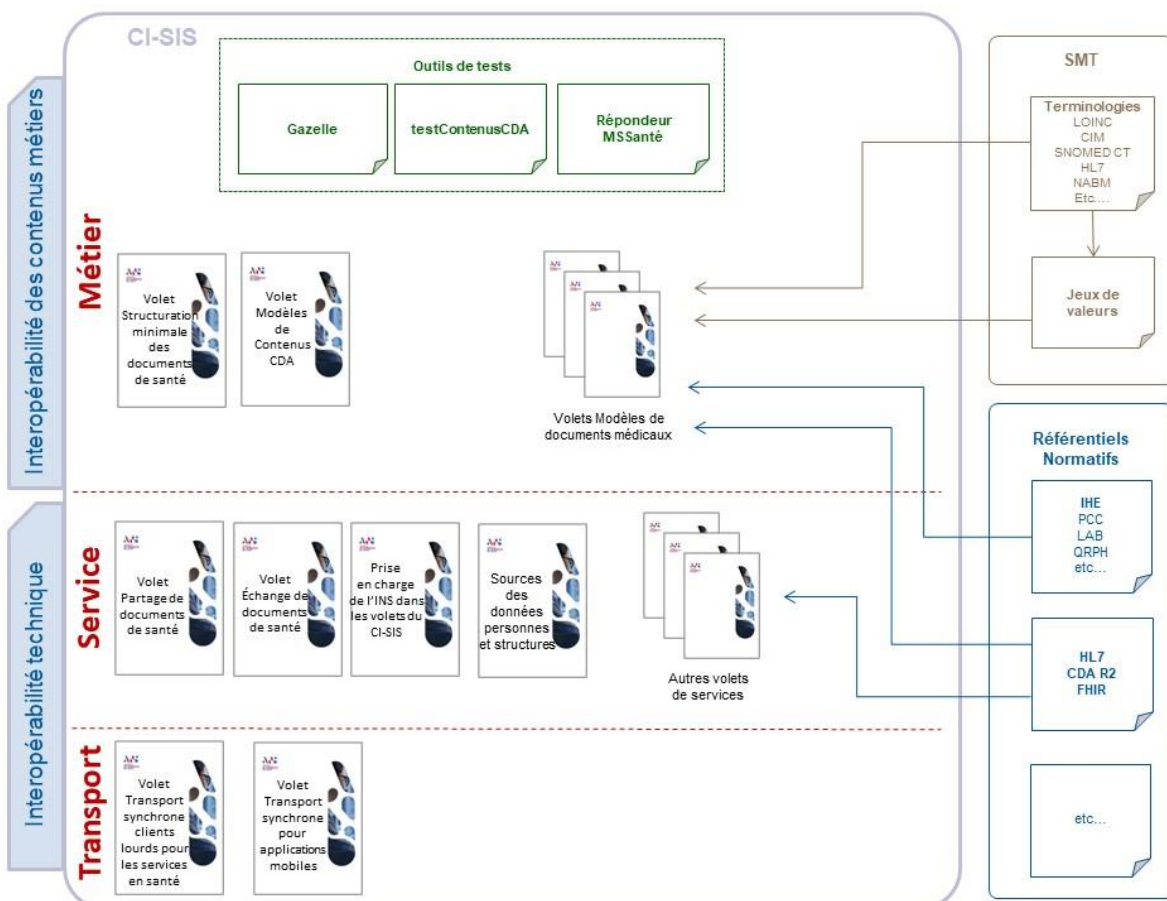


Figure 1 – Les volets Modèles de documents médicaux dans le CI-SIS

2 Un volet en deux parties

Ce volet comporte :

- **des spécifications fonctionnelles** qui se composent :
 - du modèle métier fourni par le porteur de projet et
 - de la modélisation en langage UML des processus et des données, élaborée par l'ANS à partir du modèle métier
- **des spécifications techniques** (le présent document) élaborées par l'ANS à partir des spécifications fonctionnelles. Les spécifications techniques transposent dans une syntaxe normée (CDA, FHIR, ...) les données modélisées dans les spécifications fonctionnelles.

Ces documents sont complémentaires et indissociables.

Les spécifications techniques sont complétées par :

- **Des éléments sémantiques** (jeux de valeurs / terminologies) utilisés pour le codage des éléments métiers,
- **Des exemples d'implémentation en CDA R2 niveau 3,**
- **Un outil de vérification en local (testContenuCDA)** de la compatibilité des documents produits. Il est téléchargeable à partir de l'espace de publication du CI-SIS.
- **Un outil de vérification en ligne (Gazelle)** de la compatibilité des documents produits.

3 Spécifications techniques

3.1 Standards et spécifications utilisés

3.1.1 CI-SIS, HL7 CDA R2, IHE PCC, IHE QRPH

Les spécifications techniques de ce volet de contenus définissent les *sections*, les *entrées* et les *vocabulaires* utilisés et sont conformes aux spécifications techniques du **Cadre d'Interopérabilité des Systèmes d'Information de Santé (CI-SIS)**, en particulier :

- le **Volet Structuration minimale des documents de santé** (1) qui spécifie l'ensemble des données minimales de l'en-tête des documents médicaux de santé. Ce *volet* s'appuie lui-même sur le standard CDA R2, spécifié par *HL7 Clinical Document Architecture Normative Edition (CDA R2)* (3).
- le **Volet Modèles de contenu CDA** (2) qui spécifie l'ensemble des sections et entrées utilisées dans le corps du document. Ces modèles s'appuient sur les spécifications internationales **IHE Patient Care Coordination (PCC)** (4).

Le présent document ne présente que les contraintes spécifiques au modèle défini dans ce volet. Il ne reprend pas, sauf si une clarification s'avère nécessaire, les définitions établies dans les standards cités ci-dessus.

3.1.2 Document CDA R2 à corps structuré

Voir Volet Modèles de contenus CDA, paragraphe 2.3.2 "Documents CDA à corps structurés".

Le modèle CSE-MDE est un modèle à corps structuré.

3.1.3 Types des données utilisés dans les éléments 'value' des observations

Voir Volet Modèles de contenus CDA (paragraphe "Types de données utilisés dans les éléments 'value' des observations").

3.1.4 Cardinalités

Voir Volet Modèles de contenus CDA (paragraphe "Cardinalités").

3.1.5 NullFlavor

Voir Volet Modèles de contenus CDA (paragraphe "nullFlavor").

3.1.6 Éléments narratifs référencés dans les entrées

Voir Volet Modèles de contenus CDA (paragraphe "Éléments narratifs référencés dans les entrées").

3.1.7 Terminologies et jeux de valeurs

Voir Volet Modèles de contenus CDA (paragraphe "Terminologies et jeux de valeurs").

Les terminologies et les jeux de valeurs spécifiques à ce document sont précisés dans les spécifications techniques du modèle CSE-MDE décrit dans ce document.

3.1.8 Cas des PS et des structures dans les documents médicaux

Voir Volet Modèles de contenus CDA (paragraphe "Cas des personnes et des structures dans les documents médicaux").

3.2 Correspondance entre spécifications fonctionnelles et spécifications techniques

Les tableaux ci-dessous donnent la correspondance entre les données des spécifications métier et les spécifications techniques.

Spécifications fonctionnelle	Card.	Spécifications techniques (CDA)	
Patient	[1..1]	Entête	
Identifiants (matricule INS), Nom(s), Prénom(s), Sexe, Date et lieu de naissance, ...	-	Entête	recordTarget/patientRole
Entourage de l'enfant		Entête	
Mère : Nom(s), Prénom(s), Adresse, Coordonnées télécom	[0..*]	Entête	informant
Père : Nom(s), Prénom(s), Adresse, Coordonnées télécom	[0..*]	Entête	informant
Personne à prévenir en cas d'urgence : Nom(s), Prénom(s), Adresse, Coordonnées télécom	[0..*]	Entête	informant
Personne de confiance : Nom(s), Prénom(s), Adresse, Coordonnées télécom	[0..*]	Entête	informant
Professionnels de santé		Entête	
Auteur du document	[1..1]	Entête	author
Médecin traitant	[0..1]	Entête	participant
Evènement documenté		Entête	
Consultation	[1..1]	Entête	documentationOf
Signes vitaux	[1..1]	Corps	Section FR-Signes-vitaux 1.2.250.1.213.1.1.2.75 (Coded Vital Signs) 1.3.6.1.4.1.19376.1.5.3.1.1.5.3.2
Signes vitaux	[1..1]	Corps	Entrée FR-Signes-vitaux 1.2.250.1.213.1.1.3.49 (Vital signs organizer) 1.3.6.1.4.1.19376.1.5.3.1.4.13.1
Poids	[0..1]	Corps	Entrée FR-Signe-vital-observé 1.2.250.1.213.1.1.3.50 (Vital Signs Observation) 1.3.6.1.4.1.19376.1.5.3.1.4.13.2
Taille	[0..1]	Corps	Entrée FR-Signe-vital-observé 1.2.250.1.213.1.1.3.50 (Vital Signs Observation) 1.3.6.1.4.1.19376.1.5.3.1.4.13.2
Périmètre crânien	[0..1]	Corps	Entrée FR-Signe-vital-observé 1.2.250.1.213.1.1.3.50 (Vital Signs Observation) 1.3.6.1.4.1.19376.1.5.3.1.4.13.2

3.3 En-tête d'un document CSE-MDE

La structure de l'entête d'un document CSE-MDE se conforme aux contraintes et définitions présentées dans la *Volet Structuration minimale* des documents de santé (4) du CI-SIS.

Le tableau ci-dessous ne présente que les contraintes spécifiques à l'entête du modèle CSE-MDE :

Niv	Élément XML	Card	Contenu de l'élément ou valeur de l'attribut
0	templated	[1..1]	Conformité HL7 France : <templated root="2.16.840.1.113883.2.8.2.1"/>
0	templated	[1..1]	Conformité IHE PCC : <templated root="1.3.6.1.4.1.19376.1.5.3.1.1.1"/>
0	templated	[1..1]	Conformité CI-SIS : <templated root="1.2.250.1.213.1.1.1.1"/>
0	templated	[1..1]	Conformité CSE : <templated root="1.2.250.1.213.1.1.1.5"/>
0	templated	[1..1]	Conformité CSE-MDE : <templated root="1.2.250.1.213.1.1.1.5.4" extension="2023.01"/>
0	code	[1..1]	Type de document <ul style="list-style-type: none"> code="29274-8" displayName="Mesures de signes vitaux" codeSystem="2.16.840.1.113883.6.1"
0	title	[1..1]	Titre du document Valeur fixée à "Carnet de santé de l'enfant - Mesures de l'enfant"
0	informant	[0..*]	Mère de l'enfant
1	informant/relatedEntity/code	[1..1]	Valeur issue du jeu de valeurs JDV_J11-RelationPa-tient-CISIS <ul style="list-style-type: none"> @code="MTH" @displayName="Mère" @codeSystem="2.16.840.1.113883.5.111"
0	informant	[0..*]	Père de l'enfant
1	informant/relatedEntity/code	[1..1]	Valeur issue du jeu de valeurs JDV_J11-RelationPa-tient-CISIS <ul style="list-style-type: none"> @code="FTH" @displayName="Père" @codeSystem="2.16.840.1.113883.5.111"
0	documentationOf	[1..*]	Évènement documenté
2	documentationOf/serviceEvent/code	[1..1]	Code de l'évènement documenté <ul style="list-style-type: none"> @code="11429006" @displayName="consultation" @codeSystem="2.16.840.1.113883.6.96" @codeSystemName="SNOMED-CT"
2	documentationOf/serviceEvent/performer	[1..1]	Médecin ayant réalisé la consultation

3.4 Corps d'un document SCE-MDE

Le modèle du document CSE-MDE spécifié dans ce volet est un modèle au format CDA R2 niveau 3 (à corps structuré).

Le corps de ce document ne contient qu'une seule section **FR-Signes-vitaux (1.2.250.1.213.1.1.2.75)**.

3.4.1 Section FR-Signes-vitaux

Cette section contient les résultats codés suivants : "poids", "taille" et "périmètre crânien".

[Voir Volet Modèles de contenus CDA](#)

4 Implémentation dans les logiciels

Les aspects d'ergonomie se situent hors du périmètre de ce volet.

4.1 Métadonnées XDS

Métadonnée	Référentiel	Valeur	Libellé
XDS - classCode	TRE_A03-ClasseDocument-CISIS JDV_J06-XdsClassCode-CISIS ASS_X04-CorrespondanceType-Classe-CISIS	10	Compte rendu
XDS-typeCode (CDA-code)	TRE_A04-Loinc JDV_J07-XdsTypeCode-CISIS ASS_X04-CorrespondanceType-Classe-CISIS	29274-8	Mesures de signes vitaux
XDS-formatCode	TRE_A11-IheFormatCode JDV_J10-XdsFormatCode-CISIS ASS_A11-CorresModeleCDA-XdsFormatCode-CISIS	urn:ans:ci-sis:cse-mde:2023	Mesures de signes vitaux

4.2 Structuration des données

Les volets de contenus définissent la structuration des documents gérés par les logiciels métiers. Ils ne présagent pas de la structuration des données au sein de ces logiciels.

Ainsi, une donnée médicale, qui est utilisée dans plusieurs documents médicaux structurés, peut être gérée de manière unique dans le logiciel métier, sous une forme différente de celle des documents structurés. Le logiciel doit alors assurer la conversion nécessaire vers la structuration de cette donnée dans les documents.

Si cette donnée est structurée de manière identique à celle définie pour les documents de santé dans le CI-SIS, la conversion sera beaucoup plus simple.

4.3 Echange et partage des documents structurés

Voir les volets suivants de la couche Transport du CI-SIS :

- Volet Partage de Documents de Santé
- Volet Echange des Documents de Santé

4.4 Dispositions de Sécurité

Voir le Volet Structuration minimale de documents de santé, section « Dispositions de sécurité ».

5 Annexes

5.1 Acronymes

Acronyme	Définition
ANS	L'Agence du Numérique en Santé
CDA R2	Clinical Document Architecture Release 2
CI-SIS	Cadre d'interopérabilité des systèmes d'information de santé
DMP	Dossier Médical Partagé
ES	Etablissement de santé
JDV	Jeu de valeurs
LPS	Logiciel de Professionnel de Santé
MOS	Modèles des Objets de Santé
NOS	Nomenclatures des objets de santé
PCC	Patient Care Coordination (domaine d'IHE)
PS	Professionnel de santé
SI	Système d'informations

5.2 Documents de référence

- (1) **ANS.** *CI-SIS - Volet Structuration minimale des documents de santé.*
- (2) **ANS.** *CI-SIS - Volet Modèles de contenus CDA.*
- (3) **HL7.** *Clinical Document Architecture Normative Edition (CDAR2) - HL7, Inc. 2. September 25, 2005.*
- (4) **IHE.** *Patient Care Coordination (PCC). Technical Framework.*

5.3 Historique du document

Version	Date	Action
2023.01	17/01/2023	Première version du document pour concertation
2023.01	07/03/2023	Version validée pour publication
2023.01	31/01/2023	Correction de la card de l'élément documentationOf de l'entête en [1..*]

*** FIN DU DOCUMENT ***